

## Jøtul GF 520 DV MV

### Poêle à gaz à évacuation directe

*Allumage par veilleuse à la demande*

## Installation et instructions d'utilisation

Certifié selon ANSI Z21.88-2019 - CSA 2.33-2019  
et CAN/CGA 2.17-M17.

**INSTALLATEUR :** Laissez ce manuel avec l'appareil.  
**PROPRIÉTAIRE :** Conservez ce manuel pour consultation ultérieure.

**AVERTISSEMENT :** Si ces instructions ne sont pas suivies à la lettre, un incendie ou une explosion peut se produire, causant des dommages matériels, des blessures graves ou mortelles.

- N'entreposez pas et n'utilisez pas de l'essence ou d'autres vapeurs et liquides inflammables à proximité de cet appareil ou de tout autre appareil.
- **SI VOUS SENTEZ UNE ODEUR DE GAZ**
  - N'essayez pas d'allumer un appareil.
  - Ne touchez à aucun interrupteur électrique; n'utilisez pas un téléphone dans votre bâtiment.
  - Quittez immédiatement le bâtiment.
  - Appelez immédiatement votre fournisseur de gaz depuis le téléphone d'un voisin. Suivez les instructions du fournisseur de gaz.
  - Si vous n'arrivez pas à joindre votre fournisseur de gaz, appelez les pompiers.
- L'installation et l'entretien doivent être effectués par un installateur qualifié, une agence d'entretien ou le fournisseur de gaz.
- Dans l'État du Massachusetts, un détecteur de monoxyde de carbone (CO) doit être installé dans la même pièce que l'appareil.

Cet appareil peut être installé dans une maison déjà construite, secondaire, permanente ou mobile, là où les codes locaux ne l'interdisent pas.

Cet appareil ne doit être utilisé qu'avec les types de gaz indiqués sur la plaque signalétique. Une trousse de conversion est fournie avec l'appareil.

**⚠ DANGER**



LA VITRE CHAUDE PEUT CAUSER DES BRÛLURES.

LAISSER REFROIDIR LA VITRE AVANT DE LA TOUCHER

NE JAMAIS LAISSER LES ENFANTS TOUCHER LA VITRE.

Une barrière conçue pour réduire les risques de brûlure de la zone d'observation vitrée est fournie avec cet appareil et doit être installée pour la protection des enfants et d'autres personnes à risque.

**CE MANUEL DU PROPRIÉTAIRE FOURNIT DES RENSEIGNEMENTS POUR ASSURER UNE INSTALLATION SÛRE ET UN FONCTIONNEMENT EFFICACE ET FIABLE. VEUILLEZ LIRE CE MANUEL DANS SON INTÉGRALITÉ ET LE METTRE À DISPOSITION DE TOUTE PERSONNE UTILISANT OU ENTREtenant CET APPAREIL.**

**N'ESSAYEZ PAS DE MODIFIER OU D'ALTÉRER LA CONSTRUCTION DE CET APPAREIL OU SES COMPOSANTS. TOUTE MODIFICATION OU ALTÉRATION ANNULERA LA GARANTIE, LA CERTIFICATION ET L'HOMOLOGATION DE CET APPAREIL.**

**CET APPAREIL DOIT ÊTRE INSTALLÉ ET ENTREtENU PAR UN TECHNICIEN OU UN ORGANISME QUALIFIÉ.**

### Outils recommandés pour l'installation et l'entretien

- Régulateur externe (pour le propane seulement)
- Tuyauterie conforme au code local
- Vanne d'arrêt manuelle - Poignée en T requise dans le Massachusetts
- Collecteur de sédiments - si requis par le code
- Joint en té
- Clé à molette
- Enduit pour tuyaux
- Clé à fourche de 10 mm
- Clé à fourche de 12,7 mm (1/2 po) et 11 mm (7/16 po)
- Tournevis à tête Phillips
- Tournevis à tête plate
- Tournevis à douille de 6,35 mm (1/4 po)
- Gants
- Lunettes de sécurité
- Tournevis Torx T-20 pour la conversion de carburant

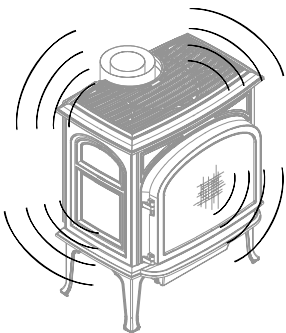
### VEUILLEZ NOTER :

#### Rodage initial

Il est normal que de la fumée et des odeurs se dégagent pendant les premières étapes de fonctionnement, en fonction des températures générées avec le temps. Vous pouvez atténuer cette condition de « durcissement » en favorisant la circulation d'air frais à proximité immédiate de l'appareil. Veuillez vous reporter à la page 23 pour de plus amples informations.

#### Bruit de fonctionnement

Veillez noter que les composants en fonte et en acier se dilatent et se contractent avec les variations de température



qui s'accompagnent souvent de bruits de « grincement » ou de « cliquettement ». Il s'agit du résultat de l'activité thermique naturelle.

Le ventilateur en option générera aussi un léger bourdonnement à réglage bas et augmentera progressivement avec la vitesse de l'air forcé.

### Exigences d'installation pour l'État du Massachusetts

**LORSQU'IL EST INSTALLÉ DANS L'ÉTAT DU MASSACHUSETTS, CE PRODUIT DOIT ÊTRE INSTALLÉ PAR UN PROFESSIONNEL, COMPAGNON PLOMBIER OU MONTEUR D'INSTALLATION AU GAZ AGRÉÉ.**

1. Si cela n'a pas déjà été fait, un détecteur de monoxyde de carbone et une alarme doivent être placés à chaque étage où il y a une/des chambre(s), dans l'espace de vie hors de la/des chambre(s). Le détecteur de monoxyde de carbone doit être conforme à la norme NFPA 720 (édition actuelle).
2. Un détecteur de monoxyde de carbone doit :
  - a) Être situé dans la pièce où se trouve l'appareil ou l'équipement;
  - b) Être alimenté en électricité par câble ou piles ou les deux; et
  - c) Être conforme à la norme NFPA 720 (édition actuelle).
3. Un terminal de ventilation approuvé par le produit doit être utilisé et, le cas échéant, une prise d'air approuvée par le produit doit être utilisée. L'installation doit être effectuée dans le respect le plus strict des instructions du fabricant. Une copie des instructions d'installation doit rester avec l'appareil ou l'équipement une fois l'installation effectuée.
4. Une vanne d'arrêt manuelle de la ligne d'alimentation en gaz doit être installée.

**NATIONAL  
FIREPLACE  
INSTITUTE**



**CERTIFIED**  
www.nficertified.org

Nous recommandons que nos foyers à gaz soient installés et entretenus par des professionnels agréés aux États-Unis par le National Fireplace Institute® (NFI) en tant que spécialistes du gaz NFI.

Canada

**ENERGUIDE**

Gas Fireplace Energy Efficiency Rating

Gaz naturel / 63,49%

Propane / 64,61 %

Basé sur la norme CSA P.4.1-15



Model No. Jøtul GF 520 DV MV

# Table des matières

1. Spécifications.....	4
2. Montage initial.....	5
3. Informations générales.....	6
4. Informations sur la sécurité .....	6
5. Conditions d'installation.....	7
Protection des sols .....	7
Dégagements.....	7-8
6. Exigences en matière de ventilation .....	9
Terminaison verticale .....	11
Terminaison horizontale.....	11-13
7. Conversion de carburant.....	14-18
8. Raccordement au gaz .....	18
9. Pression du gaz .....	19
10. Réglage haute altitude .....	19
11. Équipement en option .....	20
Kits de panneaux de la boîte à feu .....	20
12. Installation du support du brûleur	
Jeu de bûches.....	21
Roches de rivière .....	22
Pierres polies .....	22
Vitre .....	22
13. Contrôle du système .....	23
14. Réglage de l'image de la flamme.....	24
15. Directives d'utilisation .....	25
Fonctionnement manuel.....	26
Télécommande .....	27-30
16. Entretien .....	31
Nettoyage annuel .....	31
Entretien des vitres et remplacement.....	31
Remplacement de la grille de sécurité .....	33
Remplacement de la batterie .....	34
17. Annexe.....	35
Schéma de câblage .....	35
Listes de pièces illustrées.....	36-39
Exigences relatives aux maisons mobiles .....	40
Références du modèle de flamme du brûleur.....	41
Installation du jeu de bûches Beach Fire (Feux de camping).....	42-43
18. Déclaration de garantie.....	44
19. Instructions d'éclairage.....	45

## Jøtul GF 520 DV (POD)

### Chauffage à gaz à évacuation directe

Fabriqué et distribué par :  
Jøtul North America  
55 Hutcherson Dr.  
Gorham, Maine 04038

### Normes d'essai certifiées

Cet appareil est conforme aux normes nationales de sécurité et est testé et répertorié par Intertek Testing Services de Middleton, Wisconsin à ANSI Z21.88-2019 • CSA 2.33-2019, « Vented Gas Fireplace Heater » et CAN/CGA 2.17-M17.

#### AVERTISSEMENT :

LISEZ ET COMPRENEZ TOUTES LES INSTRUCTIONS D'UTILISATION AVANT D'ESSAYER D'UTILISER CET APPAREIL. NE PERMETTEZ À PERSONNE D'UTILISER CET APPAREIL S'IL N'A PAS LU ET COMPRIS CES INSTRUCTIONS.

CONSERVEZ L'ÉMETTEUR DE LA TÉLÉCOMMANDE DANS UN ENDROIT INACCESSIBLE AUX ENFANTS.

#### AVERTISSEMENT :

BLESSURE GRAVE. CET APPAREIL PEUT ÊTRE RÉGLÉ POUR FONCTIONNER DE MANIÈRE THERMOSTATIQUE. SACHEZ QUE LE POÊLE PEUT ÊTRE TRÈS CHAUD MÊME SI LE BRÛLEUR NE SEMBLE PAS FONCTIONNER.

TENEZ LES ENFANTS ÉLOIGNÉS DE L'APPAREIL.

#### AVERTISSEMENT :

RISQUE D'INCENDIE. PEUT CAUSER DES BLESSURES GRAVES OU LA MORT. L'APPAREIL PEUT S'ALLUMER SOUDAINEMENT. NE VOUS APPROCHEZ PAS DU BRÛLEUR DE L'APPAREIL LORSQUE VOUS UTILISEZ LE SYSTÈME À DISTANCE.

# 1. Caractéristiques

## Taux d'entrée

### Gaz naturel

entrée minimale de 16 500 BTU/hr  
entrée maximale de 30 000 BTU/hr

### Propane

entrée minimale de 16 500 BTU/hr  
entrée maximale de 29 000 BTU/hr

Pression d'admission :	MIN	MAX
Gaz naturel :	5,0 WC (1,25 kPa)	7,0 WC (1,74 kPa)
Propane :	12,0 WC (3,0 kPa)	14,0 WC (3,48 kPa)

Pression du collecteur :	MIN	MAX
Gaz naturel :	1,1 WC (.27 kPa)	3,80 WC (.95 kPa)
Propane :	2,9 WC (.72 kPa)	11,0 WC (2.74 kPa)

- Allumage par veilleuse intermittente SIT Proflame 2 - 120 V / 60 Hz
- Efficacité en régime permanent : 70,01 % GN / 71,72 % GPL
- CSA P4. 1-15 Efficacité du foyer :  
GN - 63,49 %      GPL - 64,61 %
- Réglages d'usine de l'ouverture de l'obturateur d'air : GN - 0  
po GPL - 1/16 po
- Mode veilleuse à la demande
- Plage de températures ambiantes : 0 à 50 °C (32 à 122 °F)

## Contenu du sac de matériel divers

- Trousse de conversion de carburant, GPL ..... 158329
- Braises de laine de roche, 1 oz. ....157259
- Émetteur de télécommande ..... 157495
- Support mural pour émetteur à distance ....223951BKP
- Manuel GF 520 DV .....130139
- Déviateur d'air d'admission arrière ..... 226861
- Vis à tôle, 2 .....117917

## Options et accessoires

- Ensemble de bûches de feu de plage ..... 158263
- Panneau réfléchissant noir .....158342
- Doublure cannelée .....158288
- Kit de conversion de carburant, GPL ..... 158329
- Kit de conversion de carburant, GN - .....158330

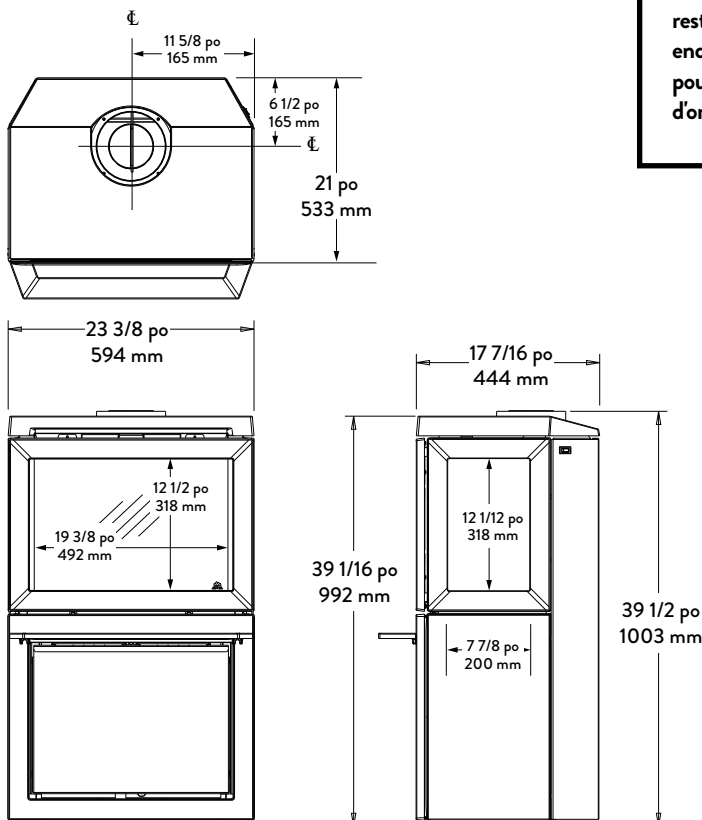


Image 1.1 Vues dimensionnées, GF 520 DV



## BARRIÈRES DU PARE-ÉTINCELLES

La porte avant et les panneaux vitrés latéraux de cet appareil sont équipés d'écrans de sécurité certifiés intégrés qui doivent rester installés à tout moment. Si un écran est endommagé, contactez votre revendeur Jøtul agréé pour obtenir des ensembles de remplacement d'origine.



## 2. Montage initial

**ARRÊTEZ! POUR UN ACCÈS PLUS FACILE, INSTALLEZ LES PANNEAUX DE CONVERSION DU COMBUSTIBLE ET DE LA BOÎTE À FEU AVANT DE RETIRER LE POÊLE DE LA PALETTE.**



La cuisinière est lourde  
**NE FAITES PAS GLISSER LE POÊLE.**  
 Prévoyez de l'aide pour mettre le poêle en place. Placez les pièces retirées sur une couverture, une serviette ou tout autre matériau de protection.

### Déballage du poêle

SAUF INDICATION CONTRAIRE, TOUTES LES INSTRUCTIONS SONT ORIENTÉES VERS L'AVANT DU POÊLE.

#### 1. Ouvrir la boîte à feu

Retirez la plaque supérieure et mettez-la de côté.

Retirez la plaque avant en la soulevant des crochets de la plaque avant. Voir la figure 2.1.

- Retirez l'outil de verrouillage de la palette d'expédition et utilisez-le pour retirer le panneau de verre en tirant sur les deux crochets de verrouillage pour les désengager du cadre du verre. Figure 2.2.
- Inclinez le cadre de la vitre vers l'avant, puis soulevez-le et retirez-le du support de vitre à ressort.

#### 2. Retirez le kit de matériel divers de la boîte à feu et inspectez son contenu. Reportez-vous à la liste de la page précédente et contactez votre revendeur si des éléments sont manquants.

#### 3. Installez des batteries de secours : Quatre piles AA sont fournies dans le kit divers. Le boîtier de la batterie est situé sur le côté droit du compartiment des commandes. Orientez la polarité des piles (+ -) comme indiqué sur l'étiquette de la boîte. Voir aussi figure 16.4, page 33.

**Transmetteur à distance :** Installez les 3 piles AAA fournies dans l'émetteur portatif. L'émetteur et l'appareil ont été synchronisés en usine.

#### 4. Équipement optionnel et support de brûleur : Voir les sections 10 et 11 pour les instructions d'installation spécifiques.

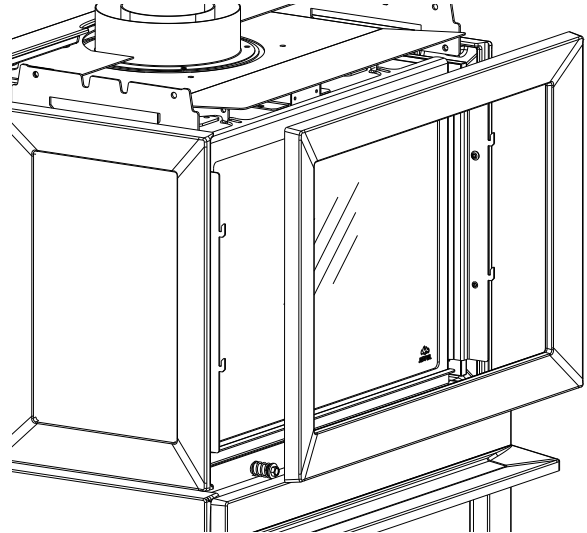


Figure 2.1 Retirez la plaque avant.

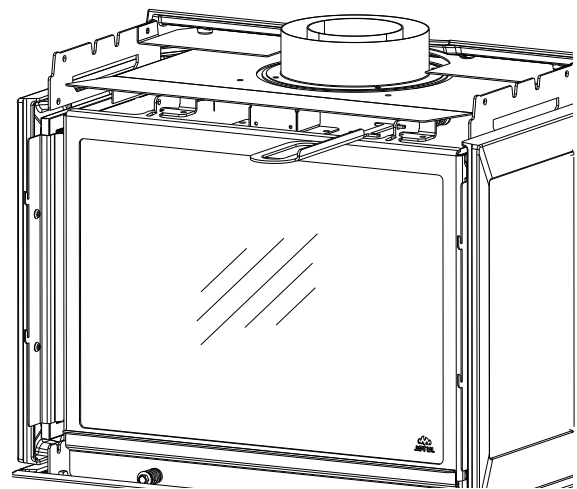


Figure 2.2 Désengagez les loquets du cadre de la vitre pour ouvrir la boîte à feu.

**RÉINSTALLEZ LA PLAQUE SUPÉRIEURE AVANT DE RACCORDER LE TUYAU D'ÉVACUATION AU POÊLE.**

### 3. Informations générales

#### ■ CET APPAREIL DE CHAUFFAGE DOIT ÊTRE INSTALLÉ ET ENTRETENU PAR UNE AGENCE D'ENTRETIEN QUALIFIÉE.

■ L'installation et la réparation de cet appareil doivent être effectuées par un technicien qualifié. Si vous n'installez pas et n'entretenez pas correctement cet appareil de chauffage, vous risquez d'avoir une installation dangereuse, ce qui peut entraîner un incendie, une explosion, des dommages matériels, des blessures ou des pertes de vie

■ Cet appareil doit être inspecté avant son utilisation et au moins une fois par an. Un nettoyage plus fréquent peut être requis en raison de peluches excessives dues aux tapis, aux tissus de la literie, etc. Il est impératif de vérifier que les compartiments, les brûleurs et les passages d'air circulant de l'appareil sont propres. Voir la section Maintenance pour plus de détails.

#### ■ CET APPAREIL NE DOIT PAS ÊTRE RACCORDÉ À UNE CHEMINÉE OU À UN CONDUIT DE FUMÉE DESSERVANT UN AUTRE APPAREIL.

■ L'installation doit être conforme aux codes locaux. Votre revendeur Jøtul peut vous assister pour déterminer ce qui est requis dans votre région pour une installation sûre et légale. Dans certaines régions, un permis pour installer un appareil à gaz est requis. Consultez toujours l'inspecteur en bâtiment ou l'autorité compétente pour déterminer les règlements qui s'appliquent dans votre région.

■ **CONFORMITÉ AU CODE** : Les autorités locales ont toute autorité pour déterminer si une installation proposée est acceptable. Toute exigence demandée par l'autorité locale compétente, qui n'est pas spécifiquement abordée dans le présent manuel, s'applique par défaut au code local. En l'absence de codes locaux, les exigences d'installation doivent être conformes à l'édition actuelle des codes nationaux. Aux États-Unis, ces exigences sont établies dans le National Fuel Code, ANSI Z223.1.(NFPA 54) édition actuelle. Au Canada, les codes ont été établis dans le Code d'installation des combustibles CAN/CGA B149, édition actuelle.

■ L'appareil, une fois installé, doit être mis à la terre conformément aux codes locaux ou, en l'absence de codes locaux, au Code national de l'électricité, ANSI/NFPA 70, ou au Code canadien de l'électricité, CAN/CSA C22.1.

■ **ATTENTION** : Étiquetez tous les fils avant de les débrancher lors de l'entretien des commandes. Des erreurs de câblage peuvent entraîner un fonctionnement inapproprié et dangereux de l'appareil.

Vérifiez le fonctionnement après l'entretien.

■ **NE PAS FAIRE FONCTIONNER CE POÊLE SI UNE PARTIE A ÉTÉ IMMERGÉE.** Appelez un technicien qualifié pour inspecter l'appareil de chauffage et pour remplacer toutes les pièces du système de commande et toutes les commandes du gaz qui ont été en contact avec l'eau.

### 4. Informations de sécurité

■ En raison des températures de fonctionnement élevées, cet appareil doit être situé à l'écart des zones de passage et loin des meubles et des rideaux. Maintenez un dégagement approprié aux manteaux de cheminée combustibles et aux garnitures de foyer.

■ Les enfants et les adultes doivent être avertis des dangers des températures de surface élevées et doivent rester à l'écart pour éviter les brûlures ou l'inflammation des vêtements.

■ Les jeunes enfants doivent être surveillés lorsqu'ils se trouvent dans la même pièce que l'appareil. Les petits enfants, les jeunes enfants et d'autres personnes peuvent être sensibles aux brûlures accidentelles par contact. L'utilisation d'une barrière physique, comme une protection pour enfant, est recommandée s'il y a des personnes vulnérables dans la maison. Pour restreindre l'accès à un foyer ou à un poêle, installez une porte de sécurité réglable pour éloigner les petits enfants, les jeunes enfants et les personnes vulnérables de la pièce et à l'écart des surfaces chaudes.

Cet appareil comprend des barrières de sécurité permanentes et intégrées conçues pour réduire le risque de brûlure par la vitre chaude. Ces barrières doivent rester installées pour la protection des enfants et des autres personnes à risque.

L'appareil ne doit pas être utilisé lorsque la porte avant est ouverte ou entrouverte.

■ Un écran endommagé doit être remplacé uniquement par l'écran de remplacement frontal 226648 ou l'écran de remplacement latéral 226647 de Jøtul GF 520, disponible chez tout détaillant autorisé Jøtul.

■ Tout pare-étincelles, protection ou barrière enlevé pour l'entretien d'un appareil doit être remplacé avec d'utiliser l'appareil. Voir les instructions d'entretien.

■ Les vêtements ou d'autres matières inflammables ne doivent pas être placés sur ou à proximité du foyer.

■ Ne laissez jamais une personne utiliser le foyer si elle ne connaît pas son fonctionnement.

■ N'entreposez JAMAIS et n'utilisez pas de l'essence ou d'autres vapeurs et liquides inflammables à proximité de cet appareil.

■ Ne brûlez jamais de matières solides (bois, carton, papier, houille, etc.) dans cet appareil. Utilisez SEULEMENT avec du gaz naturel ou du propane.

■ Ne heurtez pas et ne frappez pas le panneau vitré.

■ Cet appareil ne doit PAS être utilisé avec des portes vitrées secondaires.

■ Portez des gants et des lunettes de sécurité lorsque vous installez ou effectuez des procédures d'entretien sur cet appareil.

## 5. Exigences d'installation

### Localisation

Pour choisir l'emplacement du poêle, tenez compte des points suivants :

- 1) Distribution de la chaleur
- 2) Exigences relatives à la terminaison de l'évent
- 3) Tracé de la ligne d'alimentation en gaz
- 4) Zones de circulation, meubles, draperies, etc.

Le poêle peut être placé sur ou près de matériaux de construction conventionnels, cependant, un dégagement approprié aux combustibles doit être maintenu afin de fournir une circulation d'air adéquate autour de l'appareil. Il est également important de prévoir un accès adéquat autour du poêle pour l'entretien et le fonctionnement.

Les spécifications de dégagement et d'âtre énumérées dans ce manuel sont les exigences minimales pour les matériaux combustibles. Un matériau combustible désigne tout ce qui peut brûler, à savoir, le placoplâtre, le papier peint, le bois, les tissus, etc. Ces surfaces ne se limitent pas à celles qui sont visibles et comprennent également les matériaux qui peuvent se trouver derrière des non-combustibles.

Si vous ne connaissez pas la nature combustible d'un matériau, consultez vos services d'incendie locaux. Souvenez-vous, les matériaux « ignifuges » sont considérés comme combustibles ; ils sont difficiles à enflammer, mais brûleront. Une plaque de plâtre « anti-feu » est aussi considérée comme combustible.

### Protection du sol

Le Jøtul GF 520 DV a été approuvé pour être installé directement sur des matériaux de sol combustibles. Aucune protection supplémentaire du sol n'est nécessaire, cependant, nous recommandons que le poêle soit installé sur une surface solide non compressible.



#### AVERTISSEMENT :

L'INSTALLATION DE CE POËLE SUR UNE SURFACE COMPRESSIBLE TELLE QU'UN TAPIS ÉPAIS OU UN TAPIS DE SOL EN MOUSSE FERA DÉCANTER LE POËLE APRÈS L'INSTALLATION, CE QUI PEUT CRÉER DES FUITES DANS LE SYSTÈME DE VENTILATION !

### Exigences en matière de dégagement du poêle et des conduits d'évacuation

Dégagements minimaux entre le poêle et les combustibles :  
Mesuré à partir de :

Arrière :	38 mm (1 1/2 po)	Enveloppe arrière
Plafond :	534 mm (21 po)	Plaque supérieure
Coin :	86 mm (3 3/8 po)	Plaque latérale
Côté :	254 mm (10 po)	Plaque latérale

Dégagements minimaux entre le tuyau d'évent et les matériaux combustibles :

#### Section horizontale :

Du haut du tuyau	51 mm (2 po)
Sur les côtés et le fond	25 mm (1 po)

#### Section verticale :

Tous les côtés	25 mm (1 po)
----------------	--------------

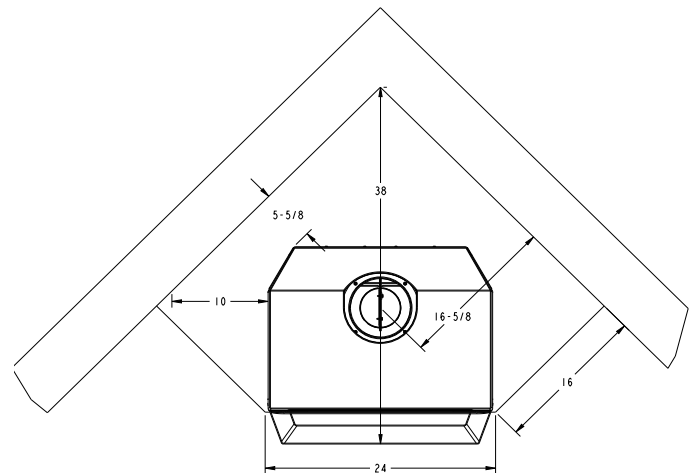


Figure 5.1. Dégagements des murs d'angle.

## Installation en alcôve

Profondeur maximale de l'alcôve :	607 mm (24 po)
Largeur minimale de l'alcôve* :	1118 mm (44 po)
Hauteur minimale du plafond de l'alcôve de l'étage :	2 802 mm (82 po)

\* Les dégagements des alcôves sont déterminés par des essais dans des configurations de construction spécifiques qui donnent souvent lieu à des dégagements plus importants qu'une installation de poêle ouvert.

## Dégagement aux matériaux combustibles au-dessus du poêle

Hauteur minimale du manteau à partir du sol : 1521 mm (59 7/8 po) avec une profondeur maximale du manteau de 610 mm (24 po).

## Distance par rapport à l'alimentation en gaz

L'emplacement suggéré pour l'alimentation en gaz se trouve à moins de 30 cm (12 po) de l'arrière de la ligne médiane du poêle.

## Distance de l'alimentation électrique

Une alimentation électrique permanente mise à la terre doit être installée à moins de 2,5 m (6 pi) de la ligne centrale du tuyau d'échappement.

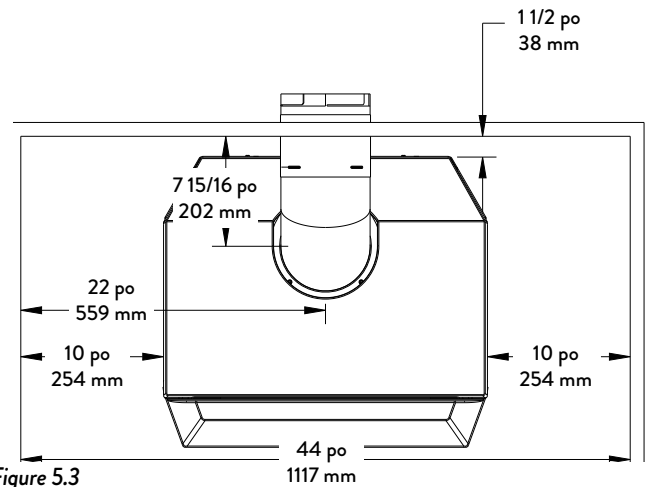


Figure 5.3  
Dégagements de l'alcôve.

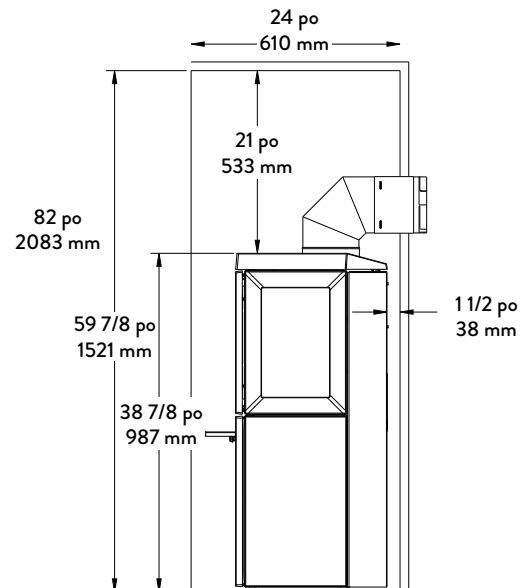


Figure 5.4. Dégagements de la cheminée et du plafond.

## Installation dans une maison mobile

Le GF 520 DV est homologué pour une installation dans une maison mobile aux États-Unis et au Canada avec les exigences suivantes :

- Le poêle doit être fixé au sol de la maison mobile.
- Il faut prévoir une mise à la terre électrique entre le poêle et le châssis de la maison mobile.
- Le poêle doit être installé conformément à la norme Title 24 CFR, Part 3280 - Manufactured Home Construction and Safety Standard aux États-Unis.  
Au Canada, se conformer à la norme CSA Z240.4, relative aux véhicules de loisirs et maisons mobiles équipés de gaz.
- Contactez toujours les autorités locales pour connaître les restrictions et les exigences d'installation dans votre région.

**CET APPAREIL PEUT ÊTRE INSTALLÉ EN TANT QU'INSTALLATION D'ORIGINE DANS UNE MAISON PRÉFABRIQUÉE (MOBILE) ET DOIT ÊTRE INSTALLÉ CONFORMÉMENT AUX INSTRUCTIONS DU FABRICANT ET À LA NORME DE CONSTRUCTION ET DE SÉCURITÉ DES MAISONS PRÉFABRIQUÉES, TITRE 24 CFR, PARTIE 3280. CET APPAREIL NE DOIT ÊTRE UTILISÉ QU'AVEC LE TYPE DE GAZ INDIQUÉ SUR LA PLAQUE SIGNALÉTIQUE DU POÊLE. UN KIT DE CONVERSION AU GAZ EST FOURNI AVEC LE POÊLE À GAZ GF 520 DV.**

**CET APPAREIL PEUT ÊTRE INSTALLÉ DANS UNE MAISON DÉJÀ CONSTRUITE, SECONDAIRE, PERMANENTE OU PRÉFABRIQUÉE (MOBILE), LÀ OÙ LES CODES LOCAUX NE L'INTERDISENT PAS.**

## Procédure

1. À l'aide des deux vis #12 x 3 1/2 po utilisées pour fixer le poêle à la palette d'expédition, fixez le GF 520 DV au plancher de votre maison mobile par les deux trous situés au bas de la base du poêle. Si nécessaire, un matériel plus long peut être utilisé.

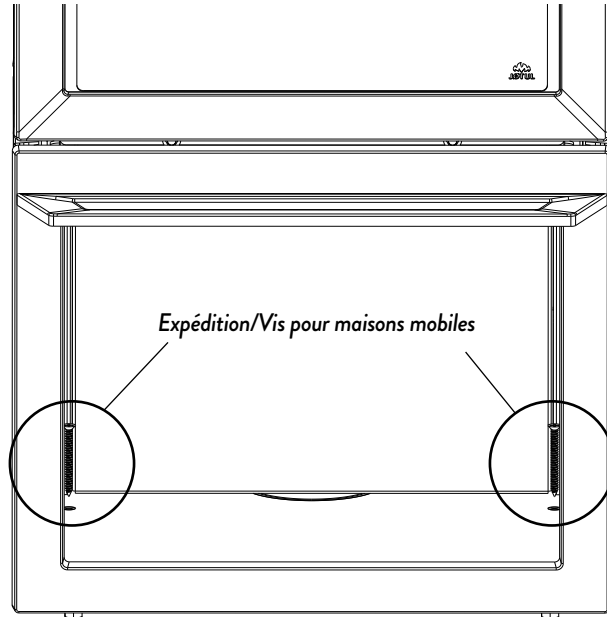


Figure 17.6  
Installation dans une maison mobile

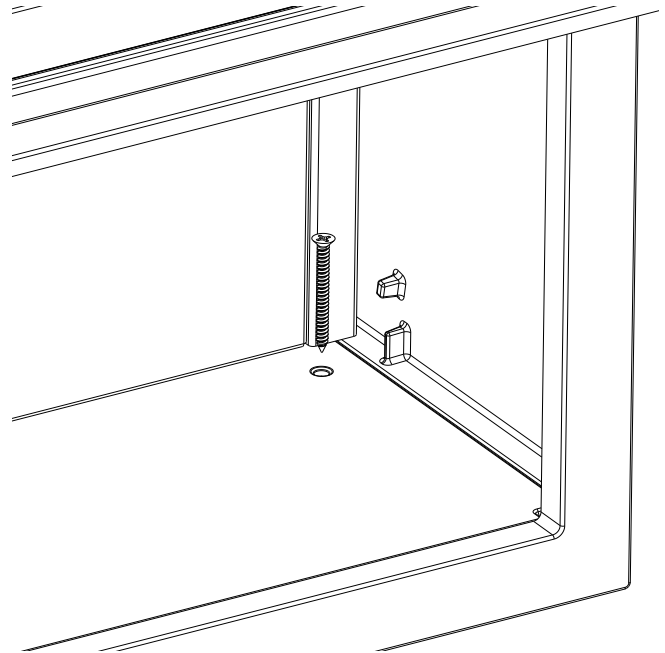


Figure 17.6  
Installation dans une maison mobile

## 6. Exigences relatives à la ventilation

Le poêle à gaz Jøtul GF 520 DV peut être installé avec une terminaison verticale ou horizontale et doit se conformer aux exigences de configuration décrites ci-dessous.

Cet appareil est approuvé pour une utilisation avec les systèmes de ventilation des fabricants suivants :

- DuraVent DirectVent Pro et Série GS
- American Metal Products (Amerivent)
- Cheminées de sécurité International, Ltd. (Sécuriser l'évent)
- Selkirk Metalbestos (température directe)
- Metal-Fab, Inc. (Évent direct Sure-Seal)
- Industrial Chimney Corp. (ExcelDirect)
- Bernard Dalsin Mfg. (Formulaire Pro)
- Olympia Chimney Supply, Inc. (Évent direct Ventis)

Utilisez les pièces d'un seul fabricant uniquement - NE MÉLANGEZ PAS LES COMPOSANTS DE DIFFÉRENTS FABRICANTS DANS LE MÊME SYSTÈME.

L'installation de tout composant non fabriqué ou approuvé par Jøtul ou le non-respect de toutes les exigences en matière de dégagement annulera toutes les garanties et pourrait entraîner des dommages matériels, des blessures corporelles ou un incendie grave.

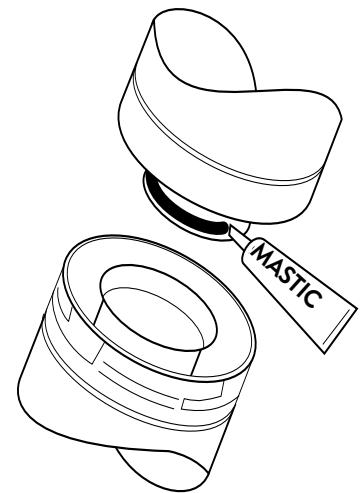
Les configurations d'évacuation agréées décrites dans ce manuel sont issues de tests approfondis effectués dans des conditions de laboratoire contrôlées. Les performances des appareils à gaz peuvent être affectées négativement par des variables présentes dans l'environnement de l'installation, c'est-à-dire la pression atmosphérique, les vents dominants forts, les structures et les arbres adjacents, l'accumulation de neige, etc. Ces conditions doivent être prises en compte par l'installateur et le propriétaire du poêle lors de la conception du système d'évacuation.

### IMPORTANT

- **EXIGENCE RELATIVE À L'ÉTANCHÉITÉ DES JOINTS : APPLIQUEZ UN CORDON DE 1/8 PO DE MASTIC HAUTE TEMPÉRATURE OU MIL-PAC® SUR LA SECTION MÂLE DU TUYAU D'ÉVACUATION INTÉRIEUR. LE CIMENT DOIT FORMER UN JOINT ENTRE LES TUYAUX INTÉRIEURS ET EXTÉRIEURS.**
- **NE MODIFIEZ JAMAIS UN COMPOSANT DE VENTILATION, ET N'UTILISEZ PAS DE PRODUIT DE VENTILATION ENDOMMAGÉ.**
- **L'APPAREIL À GAZ ET LE SYSTÈME DE VENTILATION DOIVENT ÊTRE VENTILÉS DIRECTEMENT À L'EXTÉRIEUR DU BÂTIMENT ET NE DOIVENT JAMAIS ÊTRE FIXÉS À UNE CHEMINÉE DESSERVANT UN APPAREIL À GAZ OU À COMBUSTIBLE SOLIDE. CHAQUE UNITÉ À GAZ À ÉVACUATION DIRECTE DOIT AVOIR SON PROPRE SYSTÈME D'ÉVACUATION SÉPARÉ. LES SYSTÈMES D'ÉVACUATION COURANTS SONT INTERDITS.**
- **SI LE SYSTÈME DE VENTILATION EST DÉMONTÉ POUR ENTRETIEN OU POUR TOUTE AUTRE RAISON, IL DOIT ÊTRE CORRECTEMENT REMONTÉ ET REFERMÉ CONFORMÉMENT AUX INSTRUCTIONS DU FABRICANT DE LA VENTILATION D'ORIGINE.**

**CONFIRMER QUE TOUS LES JOINTS DE VERROUILLAGE SONT BIEN RE-SÉCRÉTÉS ET QUE TOUS LES JOINTS SONT MAINTENUS INTACTS.  
RÉINSTALLEZ TOUTES LES FIXATIONS ET REMPLACEZ-LES SI NÉCESSAIRE.**

Figure 6.1.  
**NE PAS UTILISER DE SILICONE.**



**RÉINSTALLEZ LA PLAQUE SUPÉRIEURE AVANT DE RACCORDER LE TUYAU D'ÉVACUATION AU POÊLE.**

## Limitation du conduit

Le GF 520 DV est équipé d'une plaque de restriction d'échappement qui permet de réguler le débit de gaz d'échappement. La plaque empêche un tirage trop fort qui peut causer une mauvaise combustion et une image de flamme faible. **Respectez les directives ci-dessous et les pages suivantes pour déterminer le réglage correct de la plaque de restriction pour votre installation particulière.**

### Limiteur d'échappement

La plaque du limiteur d'échappement est située à l'arrière de la boîte à feu. Le réglage s'effectue en tournant la molette située sur le capot arrière dans une plage allant de la position complètement ouverte (sans restriction), réglée en usine, à une position complètement restreinte. Voir les figures 6.2 et 6.3. Les signes moins (-) et plus (+) sur le cadran se rapportent à des degrés de restriction, de zéro à environ 70 %. Les trois positions lettrées correspondent aux zones de terminaison (A, B, C) schématisées à la figure 6.4. Utilisez le diagramme pour déterminer le degré de restriction et le réglage de l'obturateur qui correspond à votre configuration de ventilation.

### Réglage de la plaque de restriction des gaz d'échappement :

1. Utilisez un tournevis 1/4 po pour desserrer la vis, puis utilisez la languette pivotante pour régler le cadran à la position appropriée à votre zone de terminaison. Voir figure 6.2-6.4, page 11.
2. Resserrez la vis après le réglage.

### Terminaisons d'évent horizontales et verticales approuvées

- REMARQUE : De longues courses verticales de ventilation (plus de 3,7 m (12 pi)) dans un espace d'air non isolé peuvent nécessiter que le poêle soit utilisé en mode CPI pour une meilleure performance.
- TOUS LES ÉVENTS DOIVENT SE TERMINER À L'INTÉRIEUR DE L'UNE DES ZONES DÉSIGNÉES.
- RÉGLEZ LE RESTRICTEUR D'ÉCHAPPEMENT DU POÊLE À LA POSITION QUI CORRESPOND À LA ZONE D'EXTRÉMITÉ DU CONDUIT D'ÉVACUATION DANS LA MATRICE. Lorsque la terminaison se trouve exactement sur une ligne de division, utilisez la position la moins restrictive. Par exemple, si la terminaison a une hauteur de 3 m (10 pieds) et un décalage de 2,1 m (7 pieds), la restriction devrait être réglée à la position B.
- Il est permis d'ajouter jusqu'à deux coudes à 45° ou un coude supplémentaire à 90° au premier coude, mais il faut réduire la longueur horizontale de 5 pieds pour chaque coude supplémentaire, qu'il soit à 45° ou à 90°.

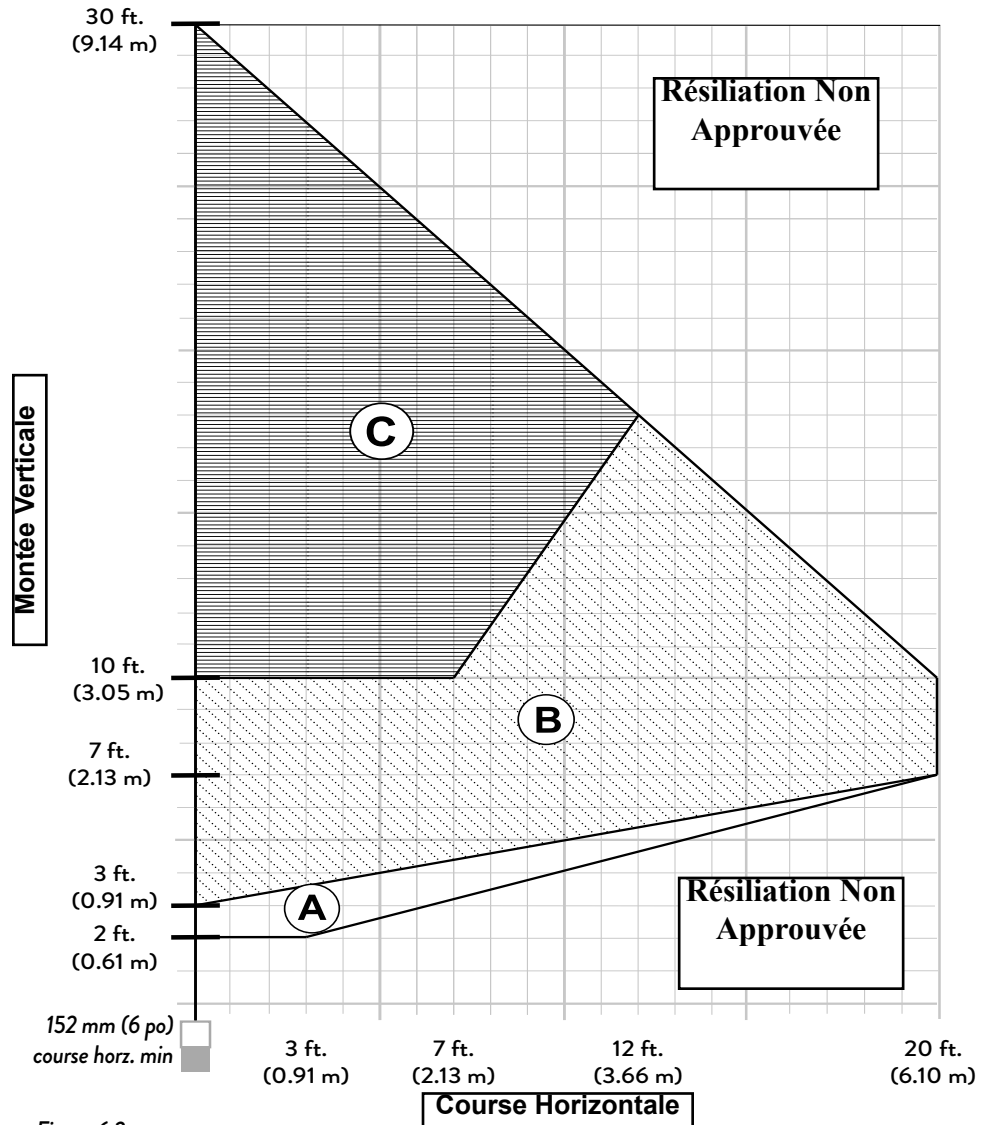


Figure 6.2.  
Zones de restriction de terminaison d'évent - GN / GPL  
Voir également Restrictions de fonctionnement de l'évent de sortie de tuba, p. 12.

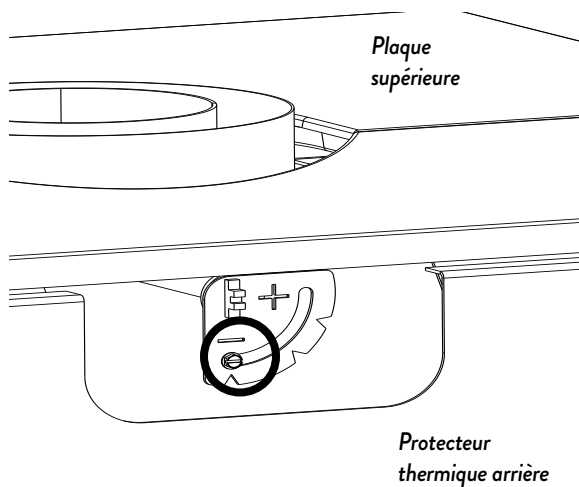


Figure 6.3.  
À l'aide d'un tournevis à écrou 1/4 po pour desserrer la vis du restricteur.

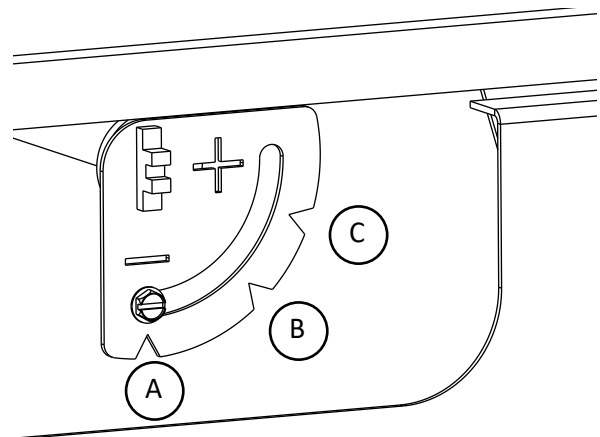


Figure 6.4.  
Déterminez la position de l'encoche du cadran appropriée à votre configuration d'évent comme indiqué dans la figure 6.2. Faites pivoter le cadran pour aligner la vis avec cette encoche.

## Terminaison de l'évent vertical

Cet appareil peut être ventilé verticalement à travers un plafond ou jusqu'à une terminaison de toit en suivant les directives suivantes :

- La terminaison doit se situer dans les zones ombrées des grilles illustrées dans la matrice de ventilation, figure 6.2, page 10.
- La course horizontale maximum est de 20 pi. (152 cm) Voir la figure 6.2 pour les limites des zones de terminaison correspondantes.
- La terminaison verticale minimale est de 6 pieds. (183 cm)
- La course totale, y compris les décalages, ne doit pas dépasser 30 pi. (9,14m).

**Dégagement de la borne de l'évent :** En aucun cas, une ouverture de décharge sur le bouchon ne doit être inférieure à 18 po (457 mm) horizontalement de la surface du toit. Voir la figure 6.5.

- Des toits abrupts, des arbres à proximité ou des conditions venteuses peuvent favoriser un faible tirage et/ou des courants descendants. L'augmentation de la hauteur de l'évent peut atténuer ces conditions.
- Utilisez des sangles murales pour supporter un tuyau décalé à des intervalles de trois pieds pour éviter des contraintes excessives sur les décalages.
- Un coupe-feu homologué est nécessaire pour toute pénétration dans le plancher. L'ouverture de plancher doit être encadrée à une dimension intérieure de 25,4 x 25,4 cm (10 po X 10 po).
- Tout évent qui est exposé dans l'espace de vie au-dessus du rez-de-chaussée doit être clos. Maintenez toujours un dégagement minimum de 2,5 cm (1 po) entre les différents côtés du système de ventilation verticale et tout matériau combustible. L'isolation dans l'espace du grenier doit être conservée par une barrière isolante.

### NOTE DE FONCTIONNALITÉ :

**LES CONFIGURATIONS D'ÉVENT VERTICALES ET LONGUES PEUVENT EXIGER QUE L'APPAREIL FONCTIONNE EN MODE VEILLEUSE EN CONTINU (CPI) POUR ASSURER UN TIRAGE ADÉQUAT ET UN BON RENDEMENT.**

## Déflecteur d'admission d'air

Le GF 520 DV est livré avec un déflecteur d'admission d'air dans le kit divers. Il doit être installé dans les installations dont la hauteur est supérieure à 3 m (10 pieds), dans les installations présentant des conditions de tirage excessives, ou lorsque l'image de la flamme montre une flamme avec une faible flamme arrière et une grande flamme avant.

### Instructions d'installation :

À l'aide d'un tournevis de 1/4 po, utilisez les deux vis à tôle fournies dans le kit divers pour fixer le déflecteur d'air à la jupe du brûleur arrière. Installez le déflecteur d'air avec les coudes tournés vers le bas. Voir la figure 6.4.

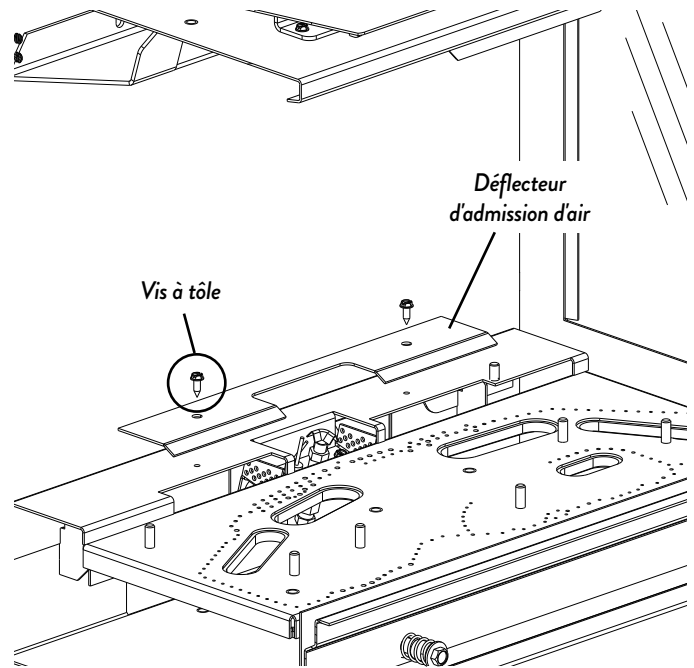


Figure 6.4.  
Installez le déflecteur d'admission d'air. REMARQUE : Installez avec les coudes vers le BAS.

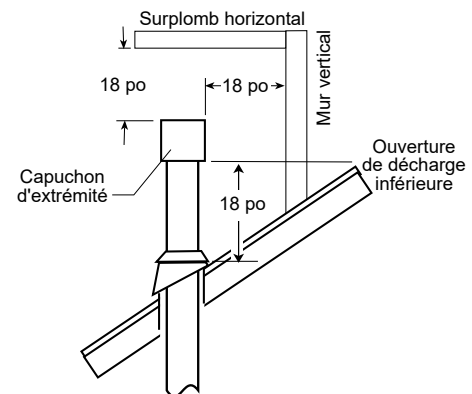


Figure 6.5.  
Hauteur de l'extrémité verticale de l'évent au-dessus du toit.



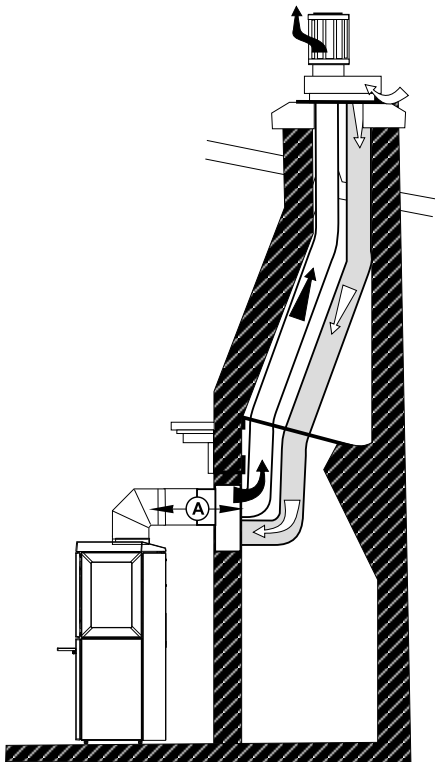


Figure 6.6. La terminaison co-linéaire est autorisée avec une course horizontale maximale de 2 pieds (62 cm) (A).

**RÉINSTALLEZ LA PLAQUE SUPÉRIEURE  
AVANT DE RACCORDER LE TUYAU  
D'ÉVACUATION AU POÊLE.**

## Extrémité horizontale

- Toute terminaison horizontale doit se situer dans la partie ombrée de la matrice de la fenêtre d'aération illustrée à la figure 6.2.
- Tout passage d'évent à terminaison horizontale doit comprendre une élévation verticale d'au moins 12 po (61 cm) avec un passage horizontal d'au moins 6 po. Reportez-vous aux figures 6.8, 6.9, 6.10.
- **Exigences relatives aux terminaisons horizontales :**
  - 1) La course verticale maximale est de 30 pi. (9,14m)
  - 2) La course horizontale maximale est de 20 pi. (6,1 m)
- **RESTRICTION DU COUDE :** On peut utiliser jusqu'à deux coudes à 45° ou un coude à 90° en plus du premier coude.  
La **course horizontale** doit être réduite de 1,5 m (5 pieds) pour chaque coude supplémentaire, que ce soit 45° ou 90°.
- **Ouverture de la découpe murale :** Un trou carré d'au moins 250 mm x 250 mm (10 po x 10 po) est nécessaire pour assurer un dégagement adéquat des tuyaux à travers un mur combustible.

- **Dégagement entre le tuyau d'évent horizontal et les matériaux combustibles :**

De la surface supérieure : 2 po (51 mm)

À partir des côtés : 1 po (25 mm)

**NE REMPLISSEZ PAS L'ESPACE D'AIR AVEC UN TYPE QUELCONQUE D'ISOLATION.**

Toute section horizontale d'évent doit être de niveau ou avoir une élévation de 1/4 po pour chaque pied de course vers le capuchon de terminaison. **NE JAMAIS LAISSER LA VENTILATION DESCENDRE DE LA CUISINIÈRE À LA TERMINAISON ; UNE SECTION DE VENTILATION DESCENDANTE PIÈGE LA CHALEUR ET CRÉE UN DANGER D'INCENDIE.**

- Un capuchon de raccordement horizontal doit maintenir un dégagement de 3 po par rapport à toute saillie combustible aérienne de 2 1/2 po ou moins. Il doit également maintenir un dégagement de 12 pouces par rapport aux projections qui dépassent 2 1/2 pouces. Voir la figure 6.5.
- Il est interdit d'encaster une borne de mise à l'air libre dans le mur ou le bardage.

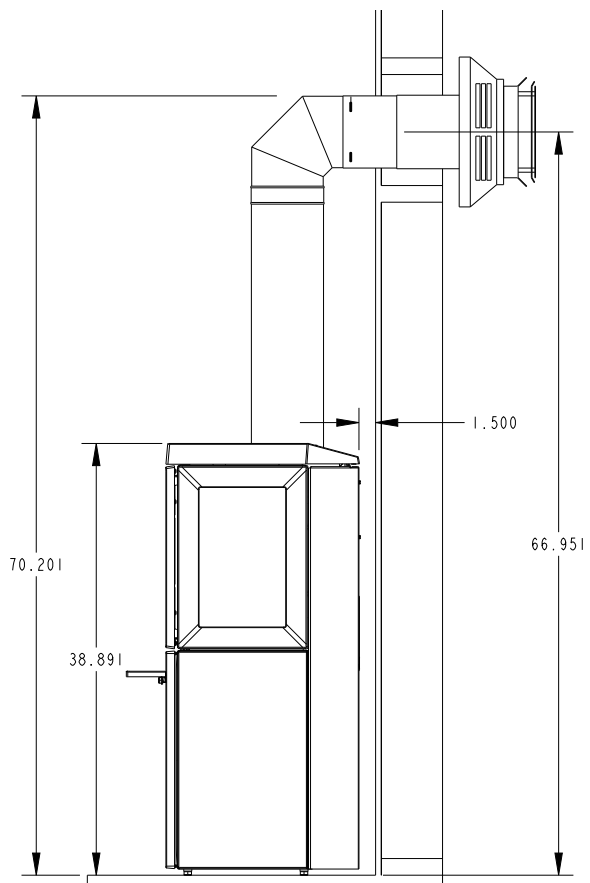


Figure 6.7.  
Terminaison horizontale recommandée.

Suite de la page 11.

- Installez une entretoise de parement en vinyle (Dura-Vent #950) entre l'extrémité de l'évent et un mur extérieur recouvert de matériau de parement en vinyle pour éviter d'endommager le parement par la chaleur.

■ **TERMINAISON DE CHAPEAU PÉRISCOPIQUE :**

- LA COURSE HORIZONTALE NE DOIT PAS DÉPASSER 2 PIEDS (61 CM).

Une terminaison de chapeau périscopique de 14 po (356 mm) ou 36 po (914 mm) est approuvée conformément aux spécifications de montée/course de l'évent et de dégagement de la terminaison publiées dans ce manuel. Reportez-vous aux figures 6.9, 6.10.

La terminaison du chapeau périscopique doit être conforme aux exigences de nivellement et de dégagement du bâtiment conformément aux codes locaux et nationaux du bâtiment.

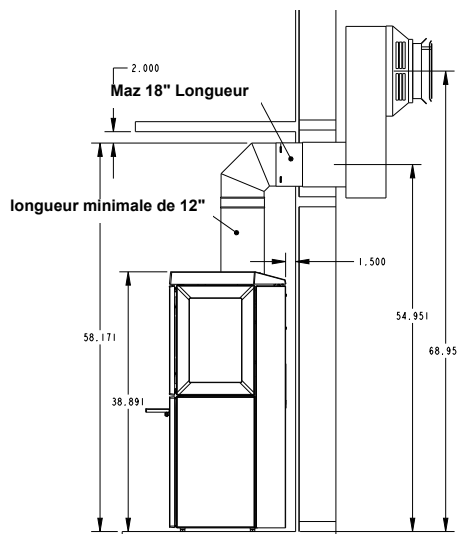


Figure 6.8. Terminaison du chapeau périscopique en option

- Tout passage d'évent à terminaison horizontale doit comprendre une élévation verticale d'au moins 1 pi. (61 cm).
- Lors d'une course verticale minimale, la course horizontale totale (A) ne doit pas excéder 5 pi. (152,4 cm)

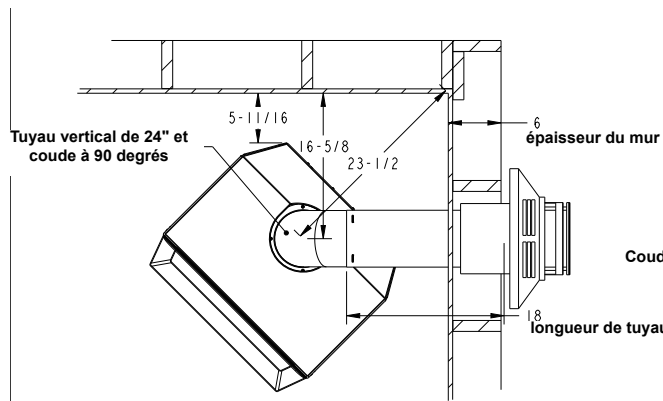


Figure 6.7. Dégagements d'installation en angle en option

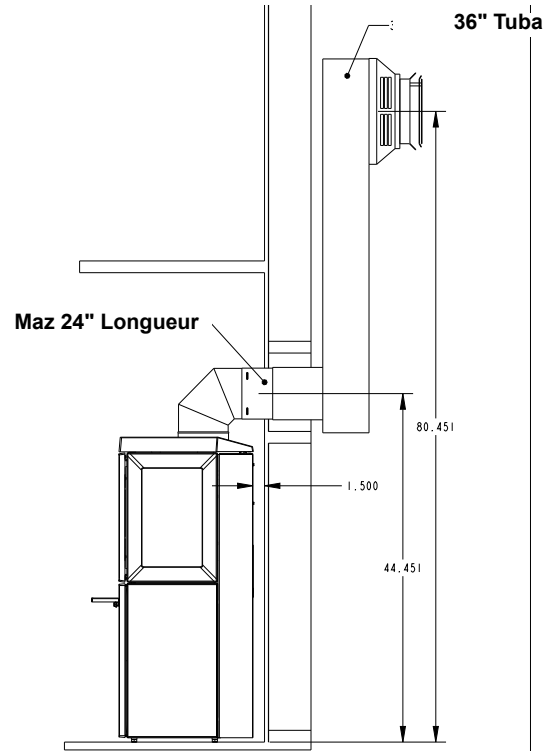
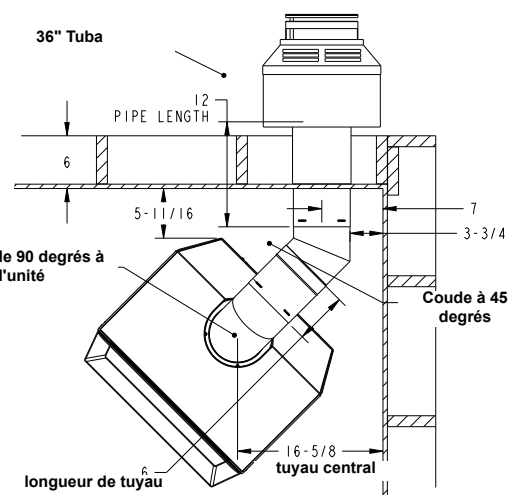


Figure 6.10. Dégagements minimaux d'exposition aux tuyaux.

- 2 PI (610 MM). MAX. COURSE HORIZONTALE (A) JUSQU'À LA TERMINAISON DU CHAPEAU PÉRISCOPIQUE



## Exigences de dégagement par rapport à l'extrémité horizontale

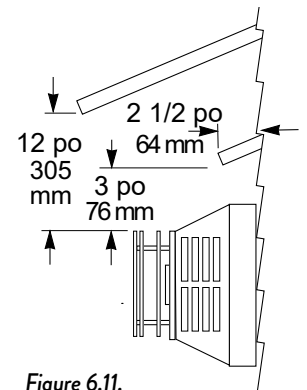
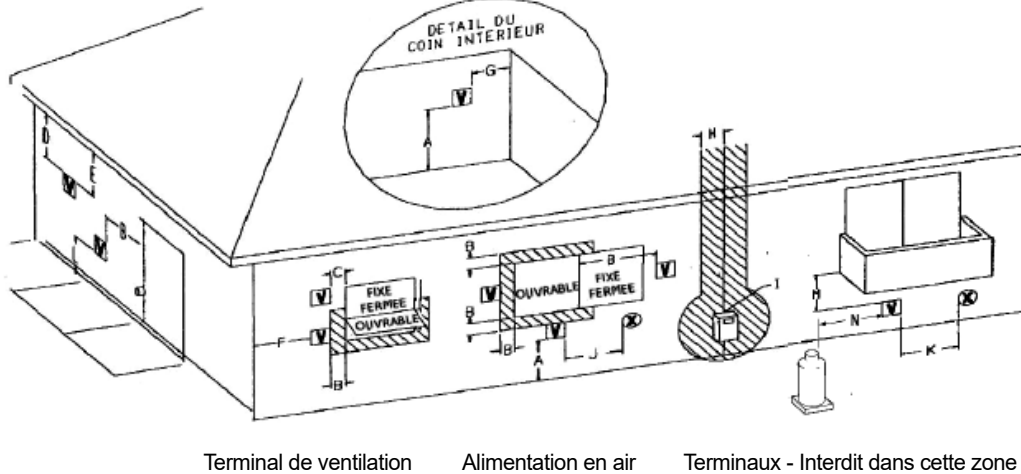


Figure 6.11.  
Dégagement de l'extrémité  
par rapport aux surplombs.

Figure 6.11. Dégagements du terminal d'évacuation, Canada et États-Unis

		Installations Canada <sup>1</sup>	Installations États-Unis <sup>2</sup>
A	Dégagement au-dessus du sol, de la véranda, du porche, de la terrasse ou du balcon	12 po (30 cm)	12 po (30 cm)
B	Dégagement par rapport à une fenêtre ou une porte qui peut être ouverte	12 po (30 cm)	9 po (23 cm) Nous recommandons 12 po pour éviter la condensation aux fenêtres.
C	Dégagement par rapport à une fenêtre fermée en permanence	12 po (30 cm)	9 po (23 cm) Nous recommandons 12 po pour éviter la condensation aux fenêtres.
D	Dégagement vertical par rapport au soffite ventilé situé au-dessus du terminal à une distance horizontale de 2 pieds (60 cm) par rapport à l'axe central du terminal.	18 po (46 cm)	18 po (46 cm)
E	Dégagement par rapport à un soffite non ventilé	12 po (46 cm)	12 po (46 cm)
F	Dégagement par rapport à l'angle extérieur	12 po (46 cm)	9 po (23 cm) Nous recommandons fortement 12 pouces, en particulier pour les endroits caractérisés par des vents forts.
G	Dégagement par rapport à l'angle intérieur	12 po (46 cm)	9 po (23 cm) Nous recommandons fortement 12 pouces, en particulier pour les endroits caractérisés par des vents forts.
H	Dégagement de chaque côté de la ligne centrale prolongée au-dessus d'un compteur ou d'un régulateur de gaz.	3 pi (91 cm) à une hauteur de 15 pieds au-dessus de l'ensemble compteur/régulateur.	*
I	Dégagement de la sortie d'évacuation du régulateur de service	3 pi (91 cm)	*
J	Dégagement de l'entrée d'air non mécanique du bâtiment ou de l'entrée d'air de combustion de tout autre appareil	12 po (30 cm)	9 po (23 cm)
K	Dégagement par rapport à une entrée d'air mécanique	6 pi (1,83 m)	3 pi (91) cm au-dessus si dans un rayon de 10 pi. (3 m) dans le sens horizontal
L	Dégagement au-dessus d'un trottoir pavé ou d'une allée pavée situés sur une propriété publique.	7 pi (2,13 m) <sup>3</sup>	*
M	Dégagement au-dessus de la véranda, du porche, de la terrasse ou du balcon	12 po (30 cm) <sup>4</sup>	12 po (30 cm) <sup>4</sup>
N	Dégagement par rapport à la soupape de sécurité du réservoir de propane et au raccord de remplissage	5 pi (1,52 m) <sup>5</sup> / 10 pi. (3,05 m) <sup>6</sup>	5 pi (1,52 m) <sup>5</sup> / 10 pi. (3,05 m) <sup>6</sup>

1) Conformément à la norme CSA B149.1, Natural Gas and Propane Installation Code.

2) Conformément à la norme ANSI Z223.1/NFPA 54, National Fuel Gas Code

\* Pour les dégagements non spécifiés dans ANSI Z223.1/NFPA 54 or CSA B149.1, le dégagement sera conforme aux codes d'installation locaux et aux exigences du fournisseur de gaz.

3) Un conduit d'évacuation ne doit pas se terminer directement au-dessus d'un trottoir ou d'une allée qui se trouve entre deux maisons unifamiliales et qui dessert les deux maisons.

4) Permis seulement si la véranda, le porche, la terrasse ou le balcon est entièrement ouvert sur au moins deux côtés sous le plancher.

5) Dégagement minimum pour réservoirs non remplis sur site.

6) Dégagement minimum entre le camion de transport en vrac et les réservoirs remplis sur le site.

## 7. Conversion de combustible

Le poêle à gaz GF 520 DV est expédié de l'usine équipé pour brûler uniquement du GAZ NATUREL. Si LE GAZ PROPANE doit être utilisé comme carburant, l'appareil doit d'abord être converti en utilisant le kit de conversion de propane 158331 inclus avec le poêle. Utilisez la trousse de conversion de gaz naturel 158332 pour le reconvertir au gaz naturel.

### AVERTISSEMENT :

LA TROUSSE DE CONVERSION DOIT ÊTRE INSTALLÉE PAR UN TECHNICIEN AGRÉÉ CONFORMÉMENT AUX INSTRUCTIONS DU FABRICANT ET À TOUS LES CODES ET EXIGENCES DE L'AUTORITÉ COMPÉTENTE. LE NON-RESPECT DE CES INSTRUCTIONS PEUT ENTRAÎNER DE GRAVES BLESSURES OU DES DOMMAGES MATÉRIELS. L'AGENCE QUALIFIÉE EFFECTUANT CES TRAVAUX ASSUME LA RESPONSABILITÉ DE CETTE CONVERSION.

### AU CANADA :

LA CONVERSION DOIT ÊTRE EFFECTUÉE SELON LES EXIGENCES DES AUTORITÉS PROVINCIALES COMPÉTENTES ET SELON LES EXIGENCES DU CODE D'INSTALLATION CAN1-B149.1 ET 2.

### Outils nécessaires :

- Clé ou douille à puits profond de 1/2 po ou 13 mm,
- Tournevis Torx T-20

### Contenu de la trousse de conversion :

- 1 tour de régulation étiquetée GPL
- 2 vis Torx de la tour de régulation
- GPL orifice : #52
- 1 Injecteur de la veilleuse - BL .020 pour GN - 226758  
0,013 pour le GPL - 226759
- Étiquette A - à remplir et à appliquer sur la charnière inférieure de la porte.
- Étiquette B - apposer sur la plaque signalétique du poêle
- Petite étiquette de soupape - coller sur le corps de vanne
- Instructions

### Procédure de conversion de combustible

1. **Coupez l'alimentation en gaz du poêle.**
2. **Retirez le moulage supérieur et frontal.** Relâchez les loquets du cadre de la vitre pour retirer le cadre de la vitre et ouvrir la boîte à feu. Inclinez le cadre de la vitre vers l'avant et soulevez-le pour le sortir du poêle. Reportez-vous à la page d'assemblage initial 5.
3. **Ouvrez le compartiment des commandes situé sous la boîte à feu.** Si vous ouvrez le compartiment des commandes pour la première fois, desserrez l'écrou papillon de l'obturateur d'air situé sous le plancher de la boîte à feu et faites pivoter la poignée de 180°. Poussez la poignée de l'obturateur d'air le plus loin possible. Voir la figure. 7.1.
4. **Soulevez la jupe du brûleur arrière.**
5. **Retirez le brûleur :** Soulevez l'avant de la base du brûleur pour la dégager des supports et tirez-la vers l'avant hors de l'injecteur du brûleur. Ensuite, inclinez-le d'un côté à l'autre et sortez-le par l'ouverture de la boîte à feu. Figure 7.2.
5. **Remplacez l'injecteur du brûleur.** Voir la figure 7.3. À l'aide d'une clé à fourche de 1/2 po ou d'une douille à puits profond, retirez l'injecteur du brûleur du support d'orifice et remplacez-le par l'injecteur fourni dans le kit de conversion.

### ATTENTION : NE PAS TROP SERRER!

6. **Remplacer l'injecteur de veilleuse, Figure 7.3**
  - Remplacez l'orifice du pilote (veilleuse). Retirez le capot de la veilleuse de sa base. Il s'enclenche par le clip de retenue illustré à la figure 7.6.
  - Utilisez une clé hexagonale de 4 mm pour retirer l'injecteur de la base de la veilleuse et le remplacer par celui de la trousse de conversion de combustible.
  - Remettez le capot de la veilleuse en le remettant simplement en place sur sa base en le poussant. Remplacez le protecteur de la veilleuse.
7. **Retournez l'obturateur d'air.** Pliez soigneusement la poignée de l'obturateur d'air et retournez l'obturateur d'air de sorte qu'il affiche « GPL ». Pliez soigneusement la poignée de l'obturateur d'air autour de l'obturateur d'air. Voir la figure 7.3.
8. **Remplacez le brûleur.** Inclinez l'ensemble du brûleur vers le bas pour engager le tube venturi avec l'ensemble de l'obturateur d'air. **ASSUREZ-VOUS QUE LE BRÛLEUR EST DE NIVEAU ET BIEN ENGAGÉ DANS LES SUPPORTS AVANT SUR LE PLANCHER DE LA CHAMBRE DE COMBUSTION (BOÎTE À FEU).**

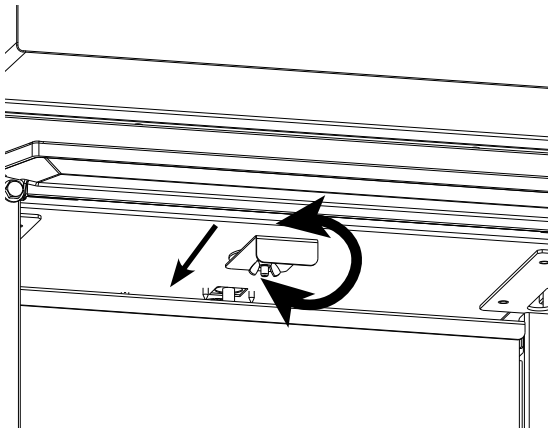


Figure 7.1.  
Tournez la poignée de l'obturateur d'air de 180° et poussez l'obturateur d'air **COMPLÈTEMENT** en arrière pour dégager le brûleur de l'injecteur.

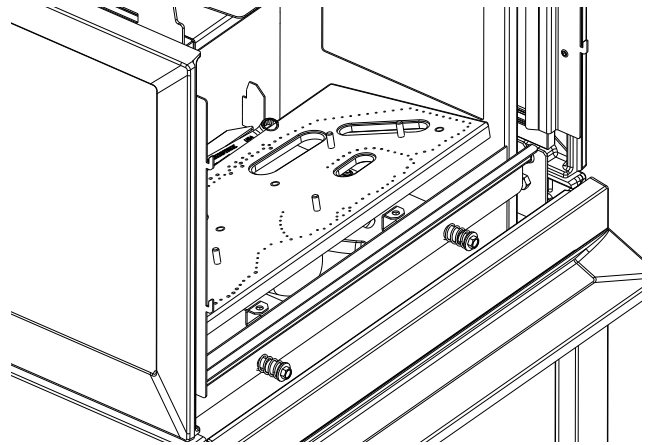


Figure 7.2. Retirer le brûleur.

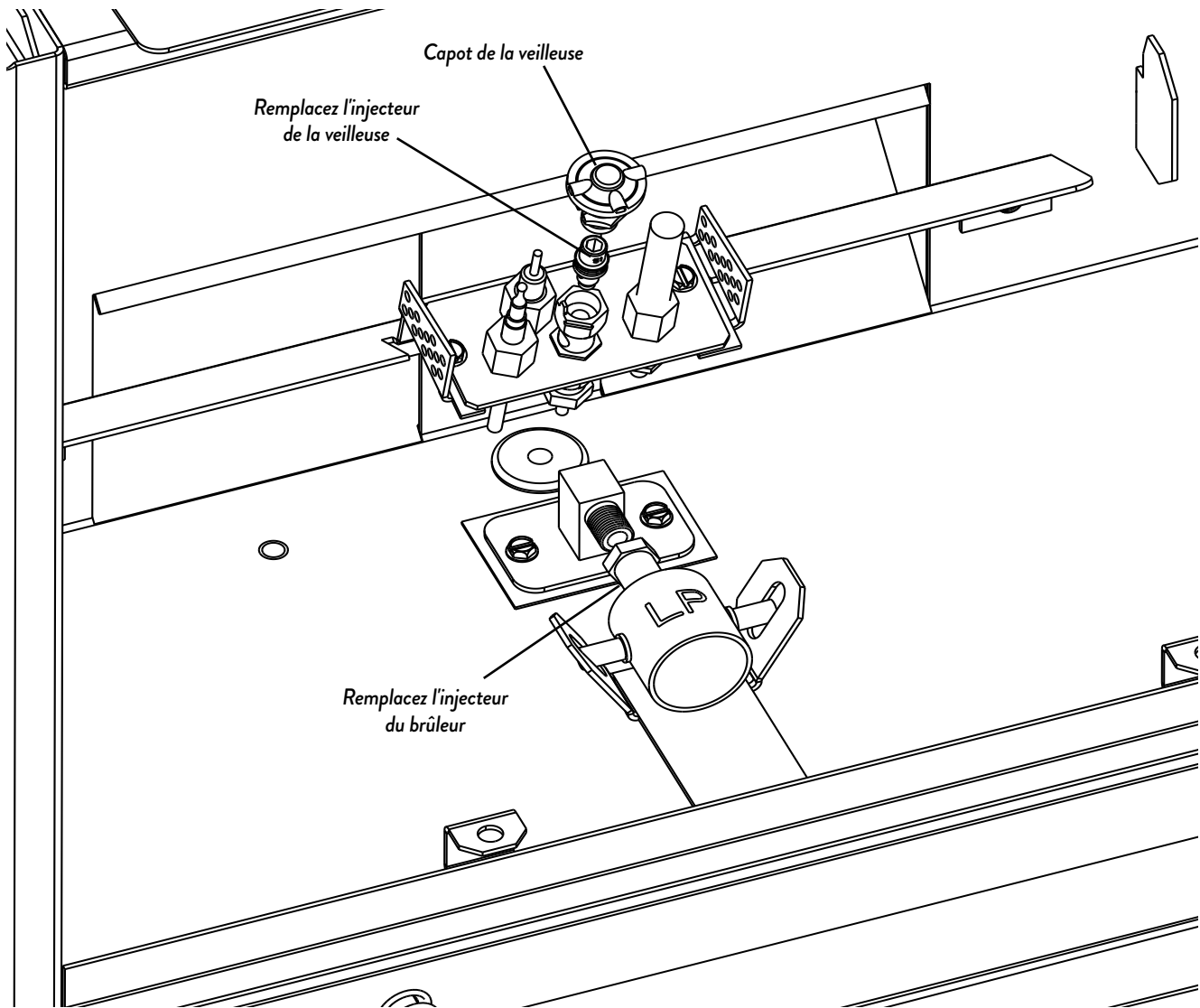


Figure 7.3.  
Conversion de l'injecteur et de la veilleuse. L'obturateur d'air **DOIT** être retourné pour la conversion GPL.

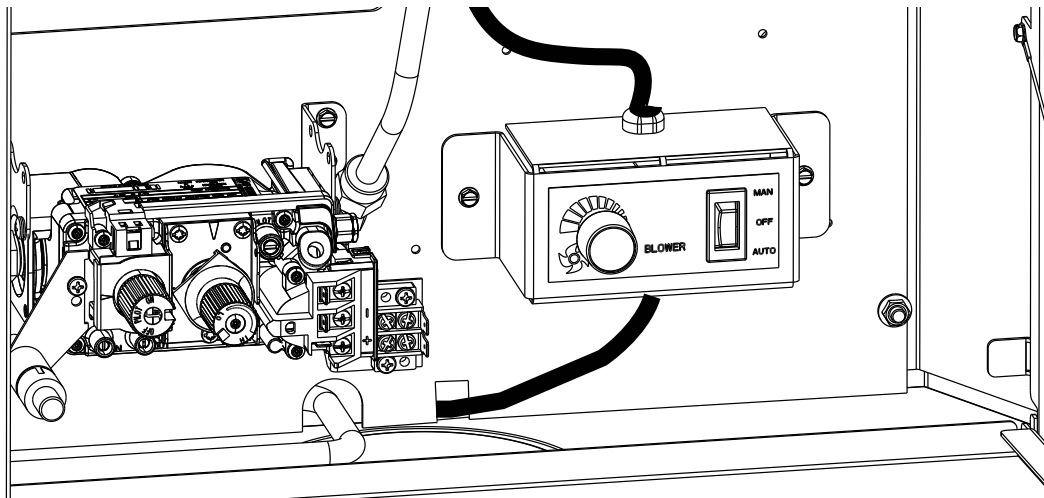


Figure 7.4.  
Compartiment de commande GF 520 DV. Image illustrée avec le ventilateur optionnel.

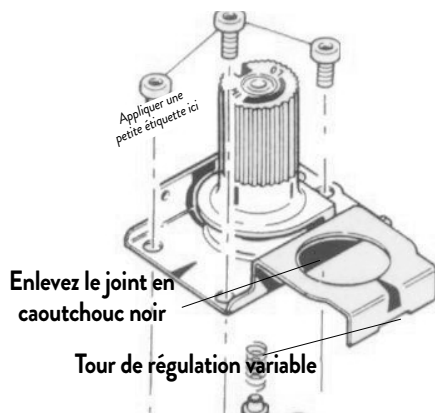


Figure 7.7.  
Dépose et remplacement de la tour de régulation

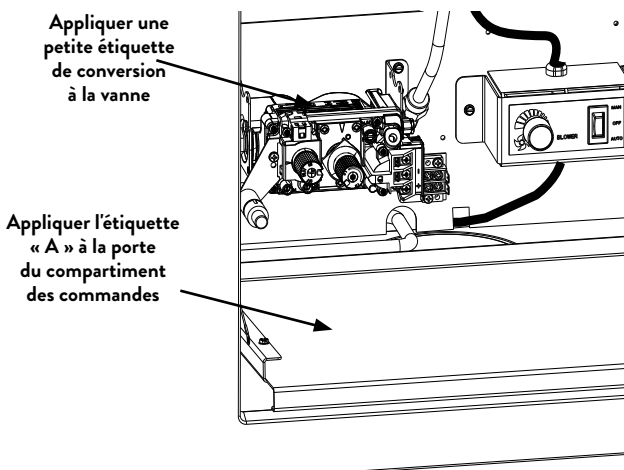


Figure 7.6.  
Emplacement de l'étiquette de conversion « A ».

9. Remplacez le régulateur variable. À l'aide d'un tournevis Torx T-20, retirez les trois vis spéciales de la tour du régulateur à l'avant de la soupape. Remarque : Pour vous aider à identifier les vis à retirer, reportez-vous au nouveau régulateur contenu dans la trousse. Voir la figure 7.7.
  10. Retirez la tour du régulateur et le diaphragme en caoutchouc.
  11. Installez la nouvelle tour de régulation variable de la trousse. Veillez à ce que le joint soit correctement positionné et serrez les vis à fond.
  12. Apposez les étiquettes d'identification sur le poêle de manière à ce qu'elles soient visibles par toute personne susceptible d'intervenir sur le poêle.
    - Étiquette « A » : Appliquer la porte du compartiment de commande, à côté des instructions d'éclairage.
    - Étiquette « B » : Collez sur la plaque signalétique.
    - Petit autocollant de soupape : Apposez sur la soupape.
  11. Remontez le poêle et appliquez du gaz au système.
  12. **Contrôle de fuite :** Vérifiez les fuites à l'aide d'une solution d'eau savonneuse ou d'un détecteur de gaz numérique.
- N'UTILISEZ JAMAIS UNE FLAMME NUE POUR DÉCELER DES FUITES DE GAZ. ÉVITEZ DE MOUILLER L'UNITÉ IFC OU LE RÉGULATEUR MOTORISÉ LORS DE LA VÉRIFICATION DES FUITES.**

### Conversion de carburant, suite.

13. **Confirmez la bonne pression de gaz.** Utilisez un manomètre pour vérifier les pressions spécifiées à la section 9, Pression du gaz (page 18).

14. **Ajustez l'obturateur d'air.** Figure 7.7

L'usine règle le GN sur 1/16 po ouvert. Un réglage peut être nécessaire pour fournir la meilleure image de flamme en fonction de la configuration d'évén spécifique.

- Commencez avec l'obturateur ouvert à 1/16 po.
- Poussez la tige de l'obturateur vers l'arrière pour restreindre l'air.
- Tirez la tige de l'obturateur vers l'avant (vers vous) pour ouvrir l'obturateur et ajoutez de l'oxygène au mélange de carburant.

Avec un peu d'expérimentation, vous trouverez la position de l'obturateur qui fonctionne le mieux pour cette installation particulière.

- Faites fonctionner le poêle au moins 15 minutes pour laisser le brûleur s'installer avant d'effectuer d'autres réglages par très petits incréments (1/16 po - 1/8 po)

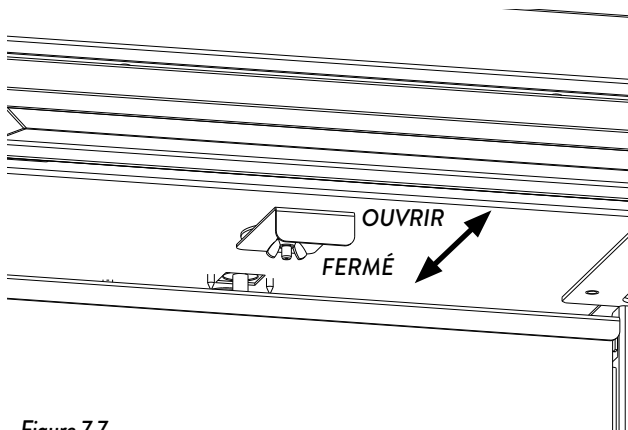


Figure 7.7.  
Réglage de l'obturateur d'air

## 8. Raccordement de l'alimentation en gaz

- Acheminez la conduite d'alimentation en gaz jusqu'à la conduite flexible derrière l'unité. L'installation du gaz doit se faire à environ 12 po de la ligne centrale de chaque côté de l'appareil
- La conduite d'alimentation en gaz doit être de 3/8 po npt avec une alimentation de 1/2 po de diamètre, ou de la taille appropriée pour fournir une pression de gaz suffisante à la vanne quel que soit le réglage d'entrée.
- L'utilisation de connecteurs pour appareil à gaz flexibles est acceptable dans de nombreuses régions aux États-Unis, toutefois, les méthodes canadiennes varient en fonction du code local.
- **TOUTES LES INSTALLATIONS DOIVENT SE CONFORMER AU CODE LOCAL OU EN L'ABSENCE D'UN CODE LOCAL, ELLES DOIVENT SE CONFORMER À L'ÉDITION LA PLUS RÉCENTE DU NATIONAL FUEL GAS CODE ANSI Z223.1/ NFPA 54 OU CAN-B149.**
- Tous les codes requièrent une vanne d'arrêt de gaz (robinet de gaz) et un raccord, à installer dans la ligne d'alimentation, et dans le même local que l'appareil. Cela permet de déconnecter le poêle pour l'entretien et la maintenance. Voir la figure 8.1.

**UN ROBINET À GAZ À POIGNÉE EN T EST REQUIS DANS LE MASSACHUSETTS POUR ÊTRE CONFORME AU CODE 248CMR.**

- Fermez hermétiquement tous les joints à l'aide d'outils et de matériaux d'étanchéité appropriés. **Pour les unités propane, veuillez à utiliser des composés résistants au propane.** Ouvrez le robinet d'alimentation en gaz et vérifiez l'absence de fuites de gaz au niveau de tous les joints.

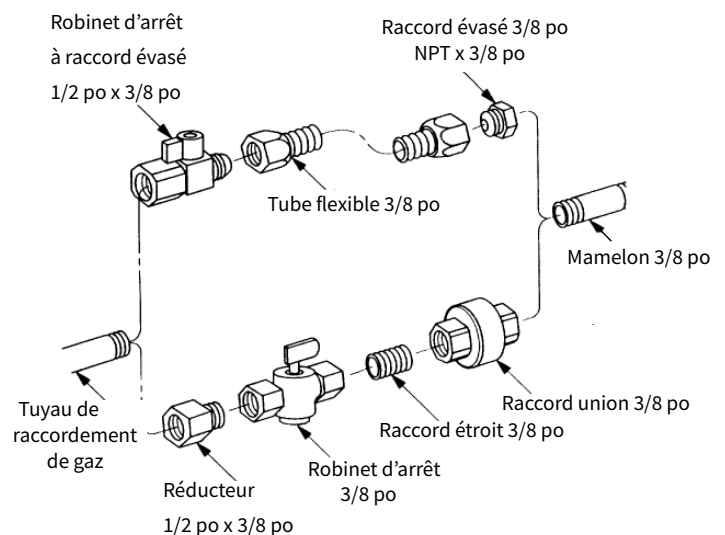


Figure 8.1. Options de raccordement de la ligne d'alimentation en gaz.

# 10. Accessoires

## Installation du panneau de la boîte à feu Kit de panneau de verre réfléchissant noir 158342

**Contenu du verre noir réfléchissant :**

- Panneau arrière .....226763
- Gants en coton - 2
- Instructions

**Outils :**

- Tournevis à tête plate

**INSTALLEZ LE KIT DE CONVERSION DE CARBURANT  
AVANT D'INSTALLER LE KIT DE PANNEAUX.**

**LES PANNEAUX SONT FRAGILES.  
SOUTENIR CHACUN D'EUX AVEC LES DEUX MAINS.**

**MANIPULEZ LES PANNEAUX DE VERRE AVEC LES GANTS  
EN COTON FOURNIS AFIN DE MINIMISER LES EMPREINTES  
DIGITALES. LES HUILES POUR LA PEAU SONT DIFFICILES  
À RETIRER DE LA SURFACE DE VERRE.**

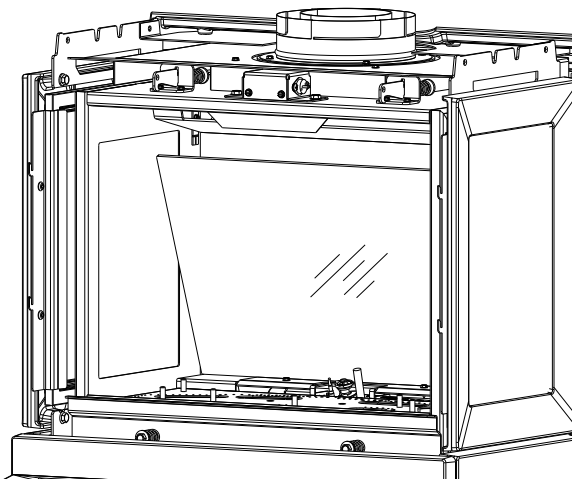


Figure 10.1. Installez le panneau arrière.

### ORIENTER LES PANNEAUX DE VERRE AVEC LE CÔTÉ LISSE FAISANT FACE.

1. Placez d'abord le panneau arrière, en bas, derrière le bouclier de l'ensemble de la veilleuse et reposez-vous sur l'étagère arrière. Voir la figure 10.1.
2. Utilisez un tournevis à tête plate pour plier la languette arrière à 45° afin d'empêcher le verre de tomber vers l'avant. Voir la figure 10.2.
3. Répétez la procédure pour la languette sur le côté opposé.

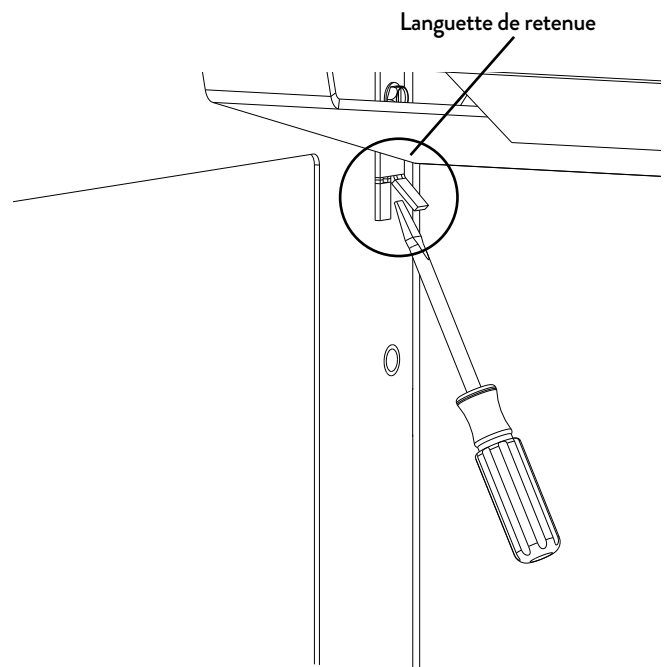


Figure 10.2. Pliez les languettes pour fixer le panneau.



## Installation du panneau de la boîte à feu Kit de panneaux cannelés 158288

**Contenu du kit de panneaux cannelés :**

- Panneau arrière ..... 226943
- Instructions

**Outils :**

- Tournevis à tête plate

**INSTALLEZ LE KIT DE CONVERSION DE CARBURANT  
AVANT D'INSTALLER LE KIT DE PANNEAUX.**

1. Utilisez le tournevis pour plier légèrement la languette avant des attaches de retenue de chaque côté, seulement assez pour permettre au tournevis d'accéder par l'avant. Voir la figure 10.3.
2. Installez d'abord le bas du panneau, puis placez le panneau contre la paroi arrière de la boîte à feu. Voir la figure 10.4.
3. Insérez le tournevis sous la languette précédemment pliée et tournez-la pour plier la languette contre le panneau. Répétez cette étape de l'autre côté et pliez les languettes de manière égale afin que le panneau soit centré et retenu dans la boîte à feu. Voir la figure 10.5.

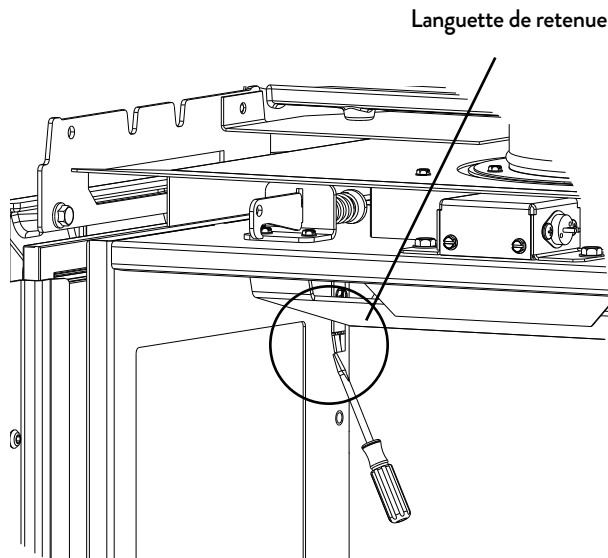


Figure 10.3. Pliez légèrement la languette avant de chaque côté.

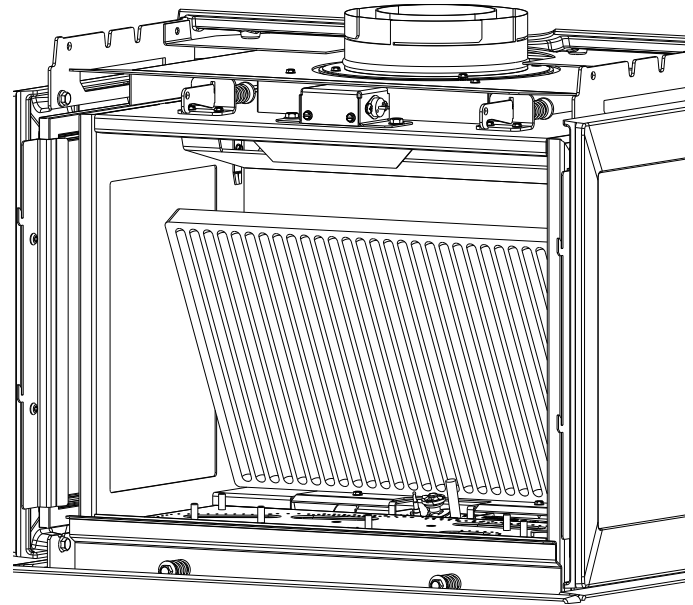


Figure 10.4. Installez le panneau.

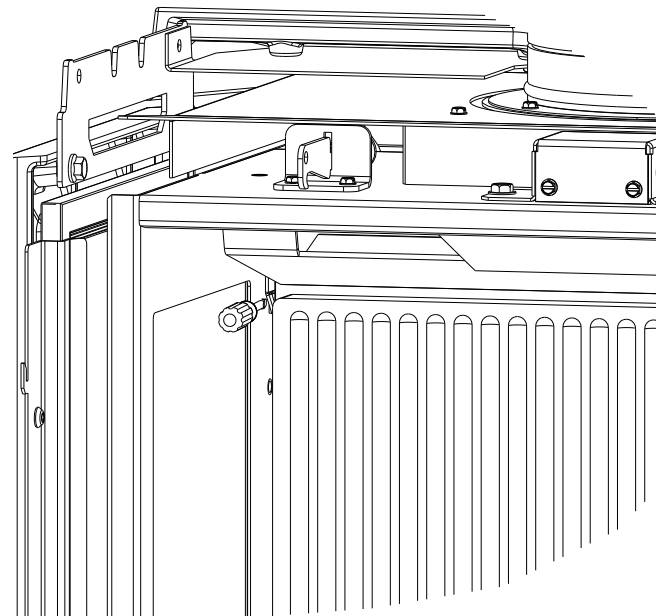


Figure 10.5. Pliez complètement les deux languettes pour retenir le panneau.

## Thermostat mural 750003 en option

Utilisez uniquement un thermostat mural à circuit bifilaire de 750 millivolts CC avec cet appareil. Le thermostat doit être placé dans la même pièce que l'appareil de chauffage, généralement à 1,5 m (5 pi) du sol. Évitez les zones de courants d'air ou les zones qui peuvent affecter la précision du thermostat.

**Le thermostat doit être connecté au bornier en utilisant un fil de calibre 16 minimum d'une longueur maximale de 7,6 m (25 pieds) de fil.**

Connectez l'un des deux fils du thermostat à l'une des deux bornes du bornier situé à droite de la vanne de gaz principale. Ne serrez pas trop les raccords. **IL N'EST PAS NÉCESSAIRE DE DÉCONNECTER LES AUTRES FILS.** Voir la figure. 7.1.

Pour le fonctionnement thermostatique, l'interrupteur On/Off/T-Stat à l'arrière du poêle doit être en position T-stat, et le témoin de la veilleuse doit être allumé, car c'est la source d'alimentation du thermostat.

Au niveau du thermostat, les deux fils doivent être connectés aux deux vis de connexion sur la plaque de base du thermostat conformément aux instructions du fabricant.

### ATTENTION :

**LORS DES ENTRETIENS SUR LES COMMANDES, MARQUEZ TOUS LES FILS AVANT DE LES DÉCONNECTER. DES ERREURS DE CÂBLAGE PEUVENT CAUSER UN FONCTIONNEMENT INAPPROPRIÉ OU DANGEREUX. VÉRIFIEZ TOUJOURS LE BON FONCTIONNEMENT DE L'APPAREIL APRÈS TOUT ENTRETIEN.**

## Télécommande optionnelle 224910

Lors de l'utilisation d'une télécommande, le récepteur à distance doit être câblé au bornier de la même façon que le thermostat. Reportez-vous aux instructions à la section Thermostat mural en option. Le récepteur à distance peut être placé en bas à droite du compartiment de contrôle.

Suivez les instructions d'utilisation incluses avec l'unité de télécommande.

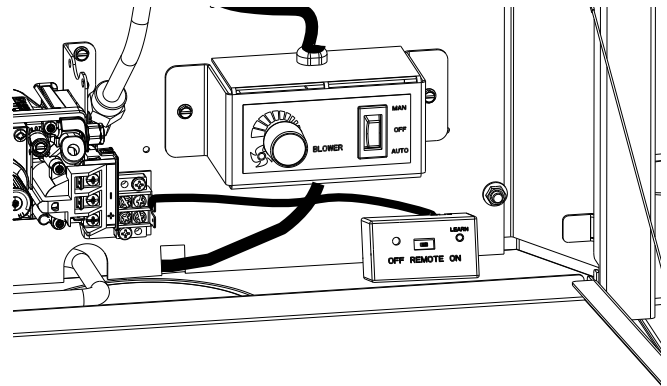


Figure 7.2. Emplacement du récepteur à distance.

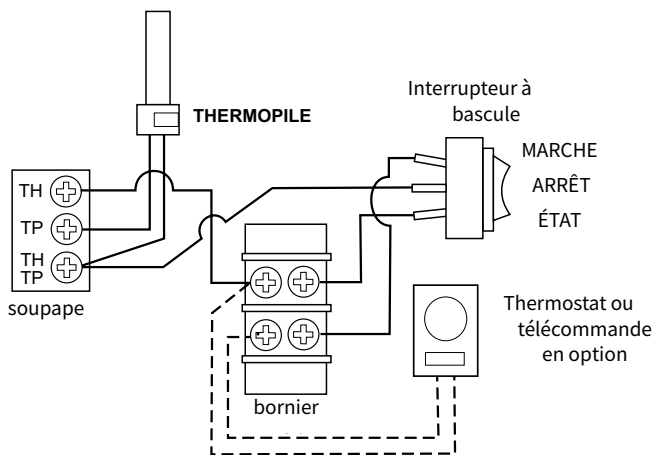


Figure 7.1. Schéma de câblage du Accessoire.

# Ventilateur optionnel n°

Lisez ces instructions avant de commencer l'installation.

1. Déballez et vérifiez le contenu de la trousse de ventilateur. Contactez votre revendeur si des dommages sont évidents ou si des pièces sont manquantes. Voir la figure 42.
2. Identifier l'ensemble du ventilateur refoulant gauche. Le ventilateur gauche a une tôle montée sur le côté du ventilateur avec le trou.
3. Faites pivoter le ventilateur derrière la conduite de gaz du brûleur et montez-le sur les goujons des supports de ventilateur installés en usine.
4. Fixez le ventilateur aux supports à l'aide de deux écrous à bride M6 comme indiqué à la figure 43.
5. L'ensemble du ventilateur refoulant droit a la plaque métallique fixée sur le côté sans trou d'entrée d'air. Faites pivoter l'ensemble du ventilateur refoulant droit derrière la conduite de gaz du brûleur sur les goujons des supports du ventilateur et fixez-le avec deux écrous à bride M6.
6. Fixez le boîtier de commandes du ventilateur aux trous pilotes de la paroi arrière du compartiment des commandes à l'aide des deux vis à tôle fournies.

## **ATTENTION : NE PINCEZ PAS LES FILS LORS DE L'INSTALLATION DE LA BOÎTE DE COMMANDES!**

7. Faites passer la fiche du câble d'alimentation à travers le trou carré au fond du compartiment des commandes.
8. Installez le support Snapstat sur le goujon au bas de la boîte à feu à l'aide de l'écrou à bride M6 fourni.
9. Installez le Snapstat dans le support en vous assurant qu'il affleure sur la boîte à feu.
10. Installez les deux connecteurs roses du faisceau de commande au Snapstat.

- **Ne connectez pas le ventilateur à l'alimentation électrique tant que tous les raccordements de fils n'ont pas été effectués.**
- **Ce ventilateur doit être mis à la terre conformément aux codes locaux ou, en l'absence de codes locaux, à la norme ANSI/NFPA 70, au Code électrique national ou au Code électrique canadien CSA C22.1.**
- **Cet appareil est fourni avec une fiche à trois broches (mise à la terre) pour la protection contre les risques de choc électrique et doit être branché directement dans une prise à trois broches correctement mise à la terre. NE COUPEZ PAS ET N'ENLEVEZ PAS LA BROCHE DE TERRE DE LA FICHE.**
- **Débranchez toujours l'alimentation électrique lorsque vous effectuez un entretien sur l'insert de foyer.**

11. Pliez le couvercle de protection comme indiqué dans la figure ? . ? .
12. Fixez le couvercle inférieur au couvercle de protection à l'aide d'une vis en tôle, tel qu'illustré.
13. Manipulez le harnais du Snapstat à travers le couvercle de protection puis fixez l'ensemble du couvercle de protection au goujon situé au bas de la boîte à feu à l'aide d'un deuxième écrou à bride M6.
14. Fixez les 4 connecteurs du faisceau de câbles aux quatre bornes des ensembles de ventilateur gauche et droite.
15. Branchez le cordon d'alimentation à la prise.

## Fonctionnement du ventilateur

Le ventilateur à vitesse variable en option améliorera la circulation de chaleur autour de la boîte à feu et à l'extérieur dans la pièce.

Le ventilateur est commandé par un interrupteur activé par la chaleur (Snapstat) qui NE fonctionnera que lorsque l'interrupteur de commande est réglé AUTOMATIQUEMENT. Une fois que le feu a brûlé pendant un certain temps, l'instantané réagit à la chaleur et active le ventilateur. La vitesse du ventilateur peut être réglée manuellement à l'aide du bouton du rhéostat. Si le brûleur s'éteint, le ventilateur s'arrêtera automatiquement lorsque le poêle refroidira.

Si le fonctionnement automatique du ventilateur n'est pas souhaité, placez le bouton de commande du ventilateur en position MANUELLE.

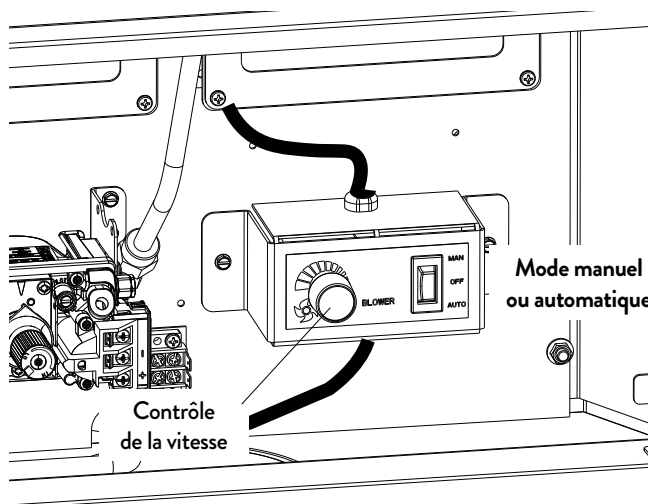


Figure 45. Commandes du ventilateur.

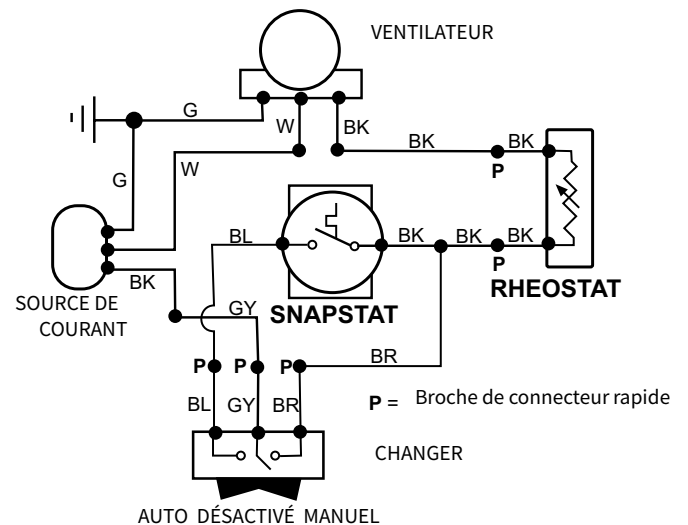


Figure 46. Schéma de câblage du ventilateur.

# 11. Installer les éléments d'apparence du brûleur

N'installez pas le brûleur tant que toutes les autres installations d'accessoires ou tous les réglages de composants n'ont pas été effectués.

## Jeu de bûches 158263

REMARQUE : LES COMPOSANTS DE BÛCHE SONT FRAGILES. PORTEZ DES GANTS DE SÉCURITÉ ET MANIPULEZ LES BÛCHES AVEC PRÉCAUTION.

### Contenu :

- N° 1 Bûche arrière .....226921
- N° 2 Bûche arrière gauche .....226922
- N° 3 Bûche arrière droite .....226923
- N° 4 Bûche milieu gauche .....226924
- N° 5 Bûche milieu droite .....226925
- Charbons ardents .....6 oz.

Inspectez les pièces de la bûche et signalez tout dommage à votre revendeur. **NE PAS INSTALLER DES BÛCHES ENDOMMAGÉES.**

1. **Bûche arrière** : Emboîtez les orifices de la face inférieure de la bûche arrière n° 1 avec deux goupilles, une sur la base du brûleur et une sur la jupe du brûleur.
2. **Placez 12 à 15 pierres de braise** de chaque côté de l'arrière du brûleur, comme indiqué sur la figure ? ?. **GARDEZ LES PIERRES DE BRAISE LOIN DE LA ZONE D'ENTRAÎNEMENT DE LA VEILLEUSE ET DU PÉRIMÈTRE DU BRÛLEUR.**
3. **Bûche du côté droit** : Enclenchez le trou sur le côté inférieur de la bûche de droite n° 3 avec la goupille sur le côté droit du brûleur. Appuyez l'autre côté contre la bûche arrière n°1. Alignez la rainure située au bas de la bûche droite n°3 sur la grosse bosse de la bûche arrière n°1.

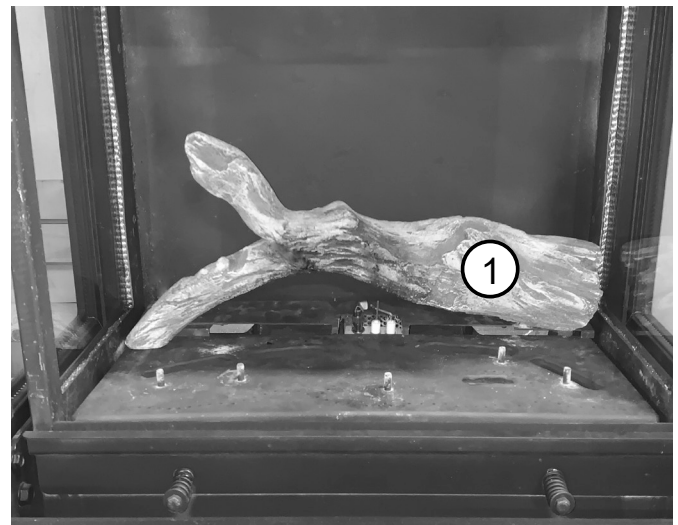


Figure 12.1. Placez la bûche arrière n°1 sur les goupilles arrière, l'une sur le brûleur et l'autre sur la jupe du brûleur.



Figure 12.2. Placez 12 à 15 pierres de braise de chaque côté du brûleur. Évitez la zone de report de la veilleuse.

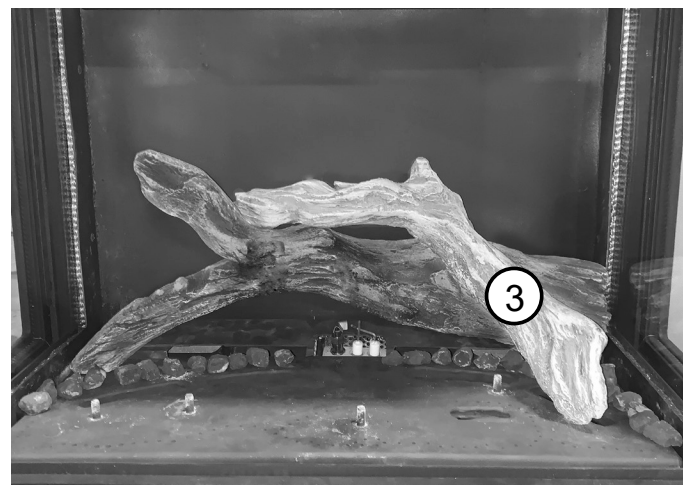


Figure 12.2. Placez l'extrémité de la bûche droite dans la petite poche de la bûche de base.

4. **Bûche du côté gauche :** Enclenchez le trou sur le côté inférieur de la bûche de côté gauche n°2 avec la goupille sur le côté droit du brûleur. Appuyez l'autre côté contre la bûche arrière n°1. Alignez l'indentation de la bûche gauche n°2 avec la petite bosse de la bûche arrière n°1.
5. **Bûche du centre droit :** Engagez les trous sur la face inférieure de la bûche du centre droit n°5 avec les deux broches au milieu à droite du brûleur, tel qu'illustré.
6. **Bûche du centre gauche :** Enclenchez le trou sur le côté inférieur de la bûche du centre gauche n°2 avec la goupille sur le côté droit du brûleur. Placez l'autre côté de la bûche sur la bûche du centre droit n°5.
7. Si vous le souhaitez, répartissez les pierres de braise sur la base du brûleur en une fine couche. **NE PAS COUVRIR LES ORIFICES DE PASSAGE DU GAZ SUR LES CÔTÉS OU L'AVANT DU BRÛLEUR. PLACEZ LES PIERRES SUR LES ORIFICES ARRIÈRE UNIQUEMENT ET JUSQU'À LA BRIDE ARRIÈRE DU BRÛLEUR.**  
**GARDEZ LES PIERRES DE BRAISE LOIN DE LA ZONE D'ENTRAÎNEMENT DE LA VEILLEUSE ET DU PÉRIMÈTRE DU BRÛLEUR.**

La Laine de roche inclus dans le kit divers est destinée à améliorer la reproduction des braises incandescentes. Utilisez une brosse à dents ou une pince à épiler pour appliquer avec parcimonie de petites pinces de fibres sur l'avant de la base du brûleur après avoir installé les composants de bûche. La grande quantité de laine de roche est fournie uniquement pour faciliter la manipulation et l'application. **N'UTILISEZ PAS TOUTE LA QUANTITÉ DE LAINE DE ROCHE** Ne pas utiliser plus de 1/4 du matériel fourni.

Veuillez noter que des suies peuvent se produire avec le carburant propane dans des configurations d'évent minimales. Si de la suie se développe, utilisez une brosse douce pour nettoyer la bûche et retirer une partie ou la totalité de la laine de roche du brûleur.

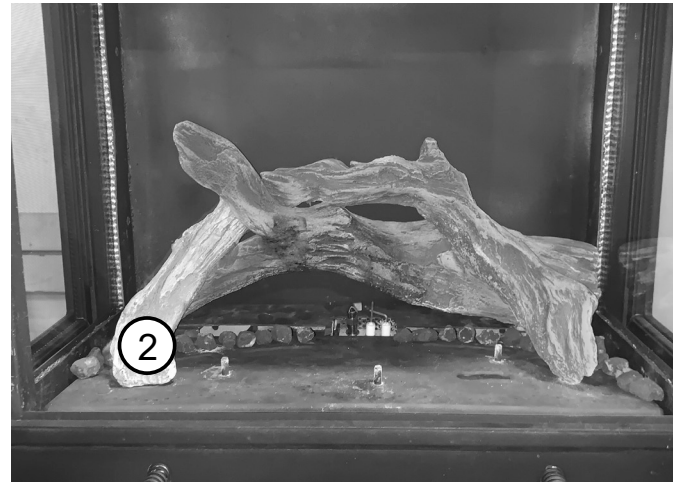


Figure 12.1. Placez la bûche latérale gauche n°3 sur la broche extrême gauche et posez l'autre extrémité sur la bosse de la bûche arrière n°1.

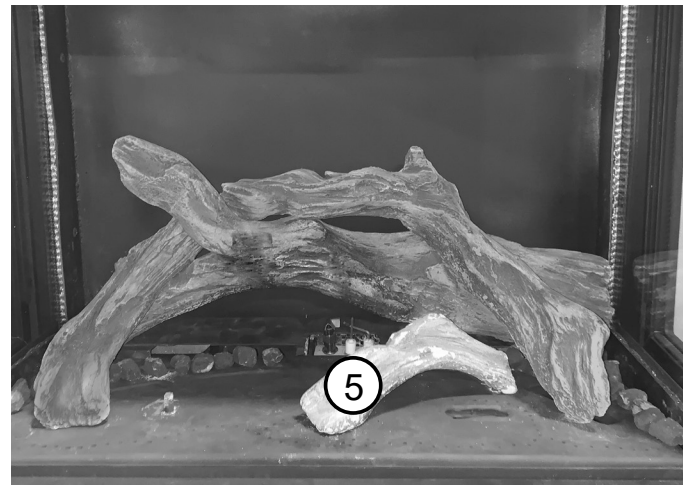


Figure 12.2. Placez la bûche n°4 du centre droit sur les deux broches du milieu droit du brûleur.

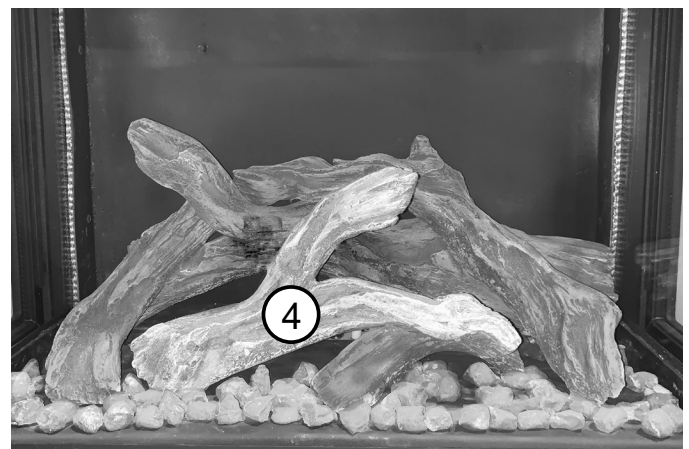


Figure 12.2. Placez la bûche du centre gauche n°5 sur la broche médiane gauche du brûleur et posez l'autre extrémité sur la bûche du centre droite n°4. Disposez les pierres de braise sur la base du brûleur.

## 12. Vérification du système

1. **PURGE DU CONDUIT DE GAZ :** Lorsque vous allumez l'appareil pour la première fois, ou après une longue période d'inutilisation, il faudra quelques instants pour éliminer l'air de la conduite de gaz. Une fois cette purge terminée, l'appareil fonctionnera comme décrit dans les instructions d'allumage. Lors d'un démarrage à froid, il peut être utile de laisser la veilleuse brûler pendant 10 à 15 minutes pour établir un tirage positif, avant d'allumer le brûleur. Voir la procédure à l'intérieur de la couverture arrière de ce manuel. Les démarrages ultérieurs du brûleur ne nécessiteront pas de purger la conduite de gaz, sauf si la conduite d'alimentation est fermée.
2. **FLAMME DE VEILLEUSE :** Vous pouvez surveiller la flamme de la veilleuse située derrière le brûleur à l'arrière de la boîte à feu. La flamme de la veilleuse doit être stable, sans se soulever ni flotter. La flamme doit être de couleur bleue autour de la hotte de la veilleuse, avec des traces de jaune vers les bords extérieurs. Figure 13.1.  
La flamme de la veilleuse doit englober la partie supérieure de 1/8 po du capteur de flamme. La flamme de la veilleuse doit dépasser de l'orifice du capot de la veilleuse vers les orifices d'évacuation du brûleur. Réglez la flamme de la veilleuse à l'aide de la vis de réglage située à gauche du régulateur de la vanne. Voir la figure 13.2.
3. Voir Apparence de la flamme / obturateur d'air pour les réglages et ajustements de l'obturateur. Remarque : Plus il y a de décalages dans le système de ventilation, plus il est nécessaire de régler l'obturateur d'air.

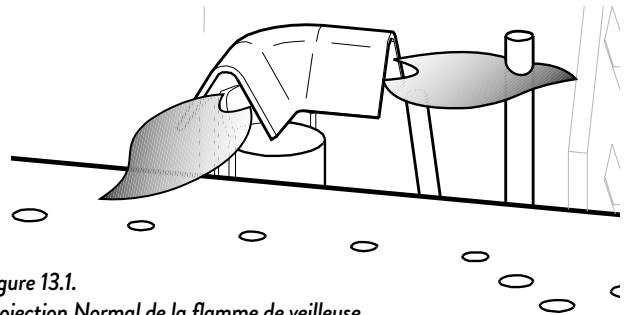


Figure 13.1.  
Projection Normal de la flamme de veilleuse.

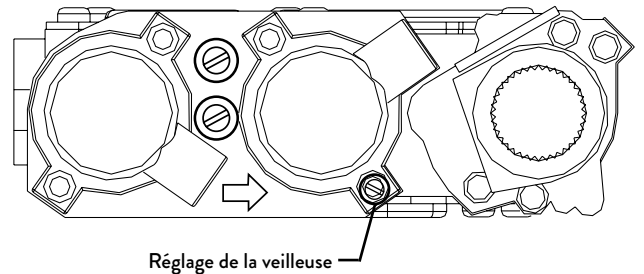
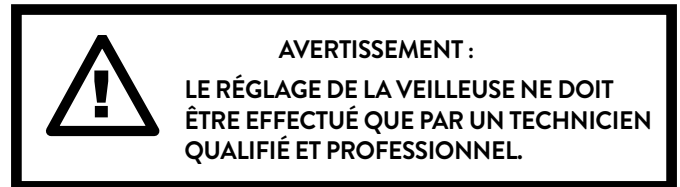


Figure 13.2. Régulation de la flamme de la veilleuse.

### PROCESSUS D'ALLUMAGE INITIAL -

#### Traitement thermique de la peinture du poêle

Cet appareil a été peint avec le revêtement de la plus haute qualité utilisé dans l'industrie des âtres. Les fabricants ont sélectionné ce produit parce qu'il a été prouvé durable, inaltérable et élégant à des températures allant jusqu'à 1 200 °F / 650 °C. Même si la peinture a été séchée à l'air en usine, elle doit être thermodurcie afin de maximiser ses propriétés de revêtement et sa durabilité. Ce processus se produit durant l'allumage initial de l'appareil, générera une odeur et fera apparaître de la fumée.

**Nous vous recommandons de faire ce qui suit AVANT d'utiliser l'appareil pour la première fois :**

1. **Ventiler :** Ouvrez les portes et les fenêtres et utilisez un ventilateur pour faire circuler l'air frais dans la pièce.
2. **Éloignez-vous :** Les fumées ne sont pas toxiques, mais peuvent être inconfortables pour les bébés, les petits enfants, les femmes enceintes, les personnes âgées, les animaux ou toute personne ayant des difficultés respiratoires.

#### Processus de durcissement des appareils à gaz

1. Une fois que l'installation a vérifié le bon fonctionnement du brûleur à tous les niveaux de chaleur, le propriétaire doit faire fonctionner l'appareil à réglage bas pendant plusieurs heures, puis à réglage élevé pendant plusieurs heures.
2. Un échappement gazeux par la peinture et le matériau céramique du jeu de bûches peut laisser un dépôt poudreux, blanc sur la surface interne du panneau vitré. **Ce résidu doit être éliminé à l'aide d'un nettoyeur non abrasif pour le verre de l'appareil à gaz de la sole ou d'un nettoyeur chauffant pour empêcher la gravure permanente du verre.**

**N'UTILISEZ PAS DE NETTOYANTS À BASE D'AMMONIAQUE. NE PAS NETTOYER LE VERRE CHAUD.**

Voir les sections de FONCTIONNEMENT, pages 25 à 30, pour des procédures d'exploitation quotidiennes détaillées.

## 13. Réglage de l'apparence de la flamme / obturateur d'air

Le poêle à gaz GF 520 DV est expédié de l'usine équipée pour brûler le gaz naturel et l'obturateur d'entrée d'air a été réglé pour fournir une efficacité de combustion optimale dans une variété de configurations de ventilation. L'obturateur d'air peut cependant être ajusté pour s'adapter aux conditions de votre installation individuelle et pour fournir l'image de flamme désirée. D'autres variables liées à l'installation peuvent également affecter l'image de la flamme :

**Un réglage d'air trop important** - l'appareil produira une flamme bleue et transparente, ou une flamme « anémique ».

**Un réglage d'air trop faible** - l'appareil produira de très longues flammes jaunes qui entraîneront des dépôts de suie noire sur les bûches, sur les parois intérieures de l'appareil et éventuellement sur le capuchon de terminaison extérieur. La suie est causée par une combustion incomplète dans les flammes et/ou une quantité insuffisante d'air de combustion entrant dans l'ouverture de l'obturateur d'air.

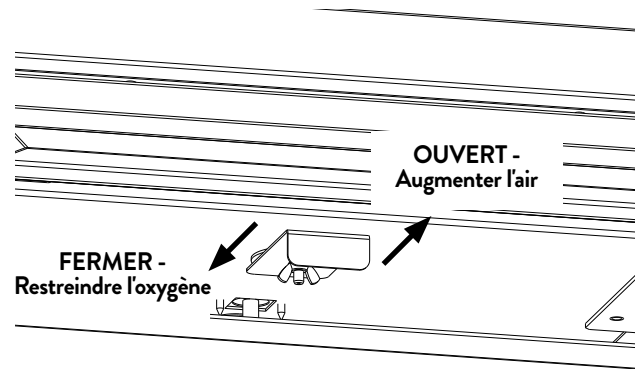


Figure 14.1.

Tirez l'obturateur vers l'avant pour augmenter l'air primaire.  
Repoussez-le pour restreindre l'air.

### Pour ajuster l'obturateur d'air :

1. Desserrez l'écrou à ailettes indiqué à la figure 14.1. Glissez la poignée de l'obturateur d'air vers l'avant vers vous-même pour ouvrir l'obturateur d'air et retournez-la pour fournir moins d'air. Avant d'effectuer tout réglage, commencez par le point médian de la plage totale de réglage.
2. Laissez le poêle brûler pendant 20 à 30 minutes sur le réglage ÉLEVÉ, en observant la flamme continuellement. Si la flamme semble faible, lente ou souillée, augmentez l'ouverture de l'obturateur d'air par incréments de 1/16 po à 1/8 po jusqu'à obtenir l'image de flamme souhaitée. Laissez les flammes s'installer quelques minutes après chaque réglage.
3. Serrez l'écrou à ailettes pour fixer l'obturateur au réglage souhaité.



Figure 14.2. Image de la flamme de l'ensemble de brûleur de bûches.



# 14. Fonctionnement

## Remarques importantes

1. Pendant les premières heures de fonctionnement, il est courant de détecter une certaine odeur, car le métal et les matériaux de fabrication durcissent à la chaleur. Ce désagrément est temporaire et peut être atténué en faisant circuler beaucoup d'air frais dans la zone concernée.
2. De la condensation peut se former sur la vitre à chaque allumage de l'appareil. Cette « buée » disparaît quand la vitre se réchauffe.
3. **IMPORTANT** : Il sera nécessaire de nettoyer la vitre après les premiers feux. Un résidu poudreux blanc sera visible qui résulte du moyen de durcissement du brûleur. *Utilisez un nettoyeur de verre non abrasif pour appareil à gaz de foyer et de l'eau tiède.*  
**SI VOUS NE NETTOYEZ PAS LA VITRE, CE RÉSIDU PEUT L'ENDOMMAGER DE FAÇON PERMANENTE.**  
**N'UTILISEZ PAS DE NETTOYANTS À BASE D'AMMONIAQUE.**
4. Veillez à ce que les compartiments de commande et la zone située sous l'appareil soient exempts de poussière. Maintenez l'environnement de l'appareil exempt de matériaux combustibles, de carburant et d'autres liquides inflammables.
5. Cet appareil peut fonctionner avec une flamme de veilleuse allumée en permanence. Faites attention lorsque vous utilisez des produits ménagers contenant des vapeurs combustibles.
6. **ATTENTION** : **N'UTILISEZ PAS CET APPAREIL SI L'UN DES PANNEAUX VITRÉS A ÉTÉ ENLEVÉ, FISSURÉ, ÉRAFLÉ OU BRISÉ. SEUL UN TECHNICIEN QUALIFIÉ OU AGRÉÉ PEUT REMPLACER LA VITRE. N'UTILISEZ QU'UNE VITRE DE REMPLACEMENT FOURNIE PAR REVENDEUR AGRÉÉ JØTUL. NE REMPLACEZ AVEC AUCUN AUTRE TYPE DE VITRE.**  
**ENLEVER LA VITRE UNIQUEMENT POUR L'ENTRETIEN DE ROUTINE.**  
**MANIPULEZ TOUJOURS LA VITRE AVEC PRÉCAUTION.**

### AVERTISSEMENT :

LISEZ ET COMPRENEZ TOUTES LES INSTRUCTIONS D'UTILISATION AVANT D'ESSAYER D'UTILISER CET APPAREIL. NE PERMETTEZ À PERSONNE D'UTILISER CET APPAREIL S'IL N'A PAS LU ET COMPRIS CES INSTRUCTIONS. CONSERVEZ L'ÉMETTEUR DE LA TÉLÉCOMMANDE DANS UN ENDROIT INACCESSIBLE AUX ENFANTS.

### AVERTISSEMENT :

BLESSURE GRAVE. CET APPAREIL PEUT ÊTRE RÉGLÉ POUR FONCTIONNER DE MANIÈRE THERMOSTATIQUE. SACHEZ QUE L'APPAREIL PEUT ÊTRE TRÈS CHAUD MÊME SI LE BRÛLEUR NE FONCTIONNE APPAREMMENT PAS. TENEZ LES ENFANTS ÉLOIGNÉS DE L'APPAREIL.

### AVERTISSEMENT :

FAITES ATTENTION À PROXIMITÉ DU PANNEAU DE VITRE. LE VERRE PEUT SE BRISER S'IL EST FRAPPÉ PAR UN OBJET. MANIPULEZ TOUJOURS LE PANNEAU VITRÉ AVEC SOIN.

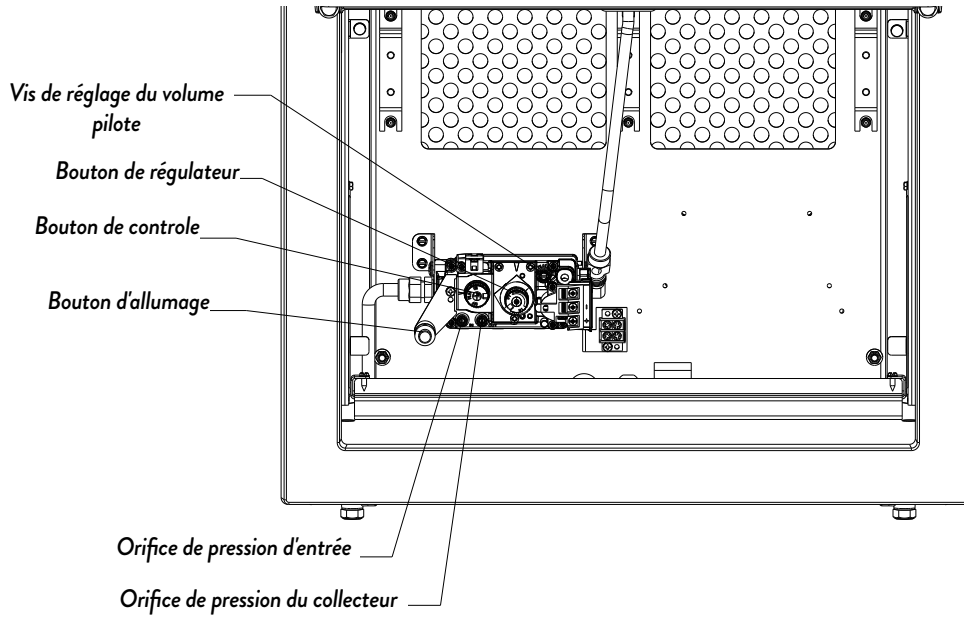


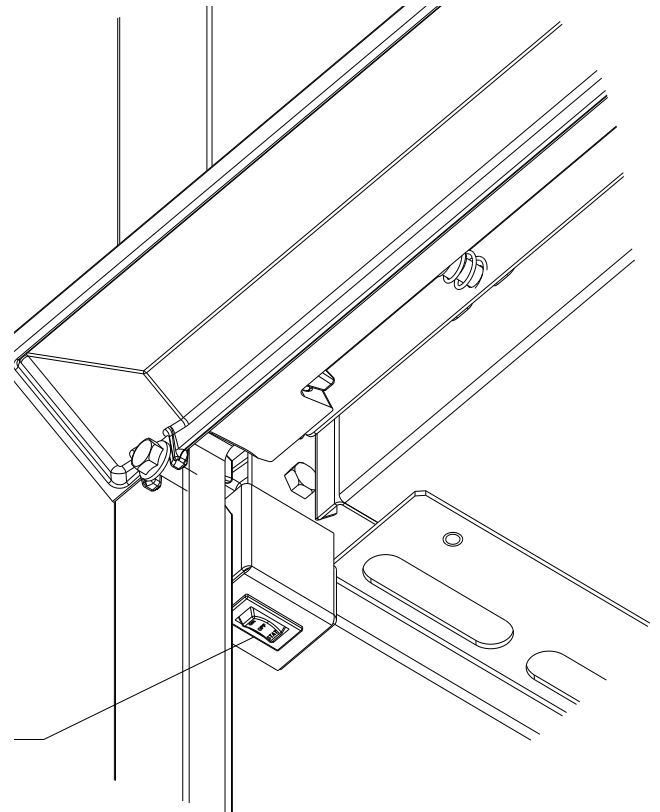
Figure 15.1. Compartiment des commandes GF 520 DV .

## Fonctionnement du brûleur

Familiarisez-vous avec les commandes du GF 520 DV et assurez-vous que toute autre personne utilisant l'appareil est également familiarisée avec les commandes et les procédures de fonctionnement. Suivez toujours les instructions d'éclairage sur la couverture arrière intérieure de ce manuel et également situé à l'intérieur du panneau d'accès aux commandes.

Cet appareil est équipé d'un dispositif d'allumage qui allume automatiquement la veilleuse. **N'essayez pas d'allumer la veilleuse manuellement.**

Cet appareil est équipé d'une vanne temporisée qui éteindra la veilleuse après sept (7) jours s'il n'y a pas eu d'appel de chaleur dans ce délai. Rallumez la veilleuse en suivant les instructions d'allumage figurant sur le panneau de la porte de commande du poêle ou à la page 39 de ce manuel. Faites attention lorsque vous utilisez des produits ménagers contenant des vapeurs combustibles.



## 15. Entretien

### AVIS :

**CET APPAREIL ET CE SYSTÈME DE VENTILATION DOIVENT ÊTRE INSPECTÉS ANNUELLEMENT PAR UN TECHNICIEN EN GAZ QUALIFIÉ. Veuillez conserver ce guide à titre de référence.**

- **IMPORTANT : TOUJOURS COUPER L'ALIMENTATION EN GAZ ET DÉBRANCHER L'APPAREIL AVANT TOUTE INTERVENTION.**

### BARRIÈRES EN VERRE ET ÉCRANS DE SÉCURITÉ

**NE PAS UTILISER CET APPAREIL SI UN DES PANNEAUX DE VERRE OU DES BARRIÈRES D'ÉCRAN DE SÉCURITÉ EST ENLEVÉ, FISSURÉ, ENDOMMAGÉ OU MANQUANT.**

- **REMPLEZ LES COMPOSANTS ENDOMMAGÉS EN UTILISANT UNIQUEMENT LES PIÈCES D'ORIGINE JØTUL DISPONIBLES CHEZ N'IMPORTE QUEL CONCESSIONNAIRE AUTORISÉ JØTUL. LE REMPLACEMENT NE DOIT ÊTRE EFFECTUÉ QUE PAR UN TECHNICIEN AGRÉÉ OU QUALIFIÉ.**
- **ATTENTION : MANIPULEZ LE VERRE BRISÉ AVEC PRÉCAUTION. RETIREZ LE JEU DE BÛCHES ET UTILISEZ UN ASPIRATEUR POUR NETTOYER TOUS LES FRAGMENTS DE VERRE RESTANTS DU BRÛLEUR ET DE LA BOÎTE À FEU.**

## Nettoyage annuel

### Système d'évacuation

- L'ensemble du système d'évacuation, y compris la cheminée le cas échéant, doit être inspecté chaque année. Si le conduit est démonté pour une raison quelconque, il doit être réassemblé et scellé conformément aux instructions du fabricant du conduit fournies lors de l'installation initiale. **NE PAS UTILISER DE SILICONE.**

### Système de brûleur

Inspectez périodiquement la boîte à feu, le compartiment des vannes, les voies d'air de convection et le ventilateur en option pour **ASSUREZ-VOUS QUE LE FLUX D'AIR DE COMBUSTION ET DE VENTILATION N'EST PAS OBSTRUÉ.**

- Le compartiment de la vanne doit être régulièrement mis sous vide afin d'éliminer la poussière et les débris. Passez l'aspirateur plus fréquemment s'il y a des animaux domestiques dans la maison
- Utilisez une brosse douce et manipulez les composants du jeu de bûches avec précaution
- L'ensemble de veilleuse et la base du brûleur doivent être inspectés et nettoyés annuellement par un technicien qualifié. Remplacez tout composant présentant des signes de corrosion.

## Entretien de la vitre

Nettoyez le verre uniquement lorsque cela s'avère nécessaire. Essuyez la surface avec un chiffon propre, humide et doux. Utilisez ensuite une serviette sèche et douce. Prenez soin de ne pas rayer la surface de la vitre.

### AVERTISSEMENT :

**N'APPLIQUEZ PAS DE SOLUTIONS DE NETTOYAGE ABRASIVES SUR LA VITRE. NE NETTOYEZ JAMAIS LA VITRE LORSQU'ELLE EST CHAUDE. N'UTILISEZ PAS DE SOLUTIONS DE NETTOYAGE À BASE D'AMMONIAQUE.**

### Inspection de la vitre et des joints

Il est important que le joint de vitre soit inspecté au moins une fois par an. Examinez le joint du ruban pour détecter des signes de détérioration et assurez-vous que le joint est bien étanche. Remplacez le joint d'étanchéité si nécessaire. Consultez la liste des pièces de rechange de la page 39.

**REMARQUE : INSPECTEZ LA SURFACE DE LA VITRE POUR VOIR S'IL Y A DES RAYURES, CAR ELLES PEUVENT AFFAIBLIR LA RÉSISTANCE À LA TRACTION DU PANNEAU. REMPLACEZ LA PANNEAU SI DES RAYURES SONT VISIBLES. UTILISEZ UNIQUEMENT LE KIT DE PORTE VITRÉE 158067 ET LE PANNEAU DE VERRE LATÉRAL 158080. NE REMPLACEZ AVEC AUCUN AUTRE TYPE DE VITRE.**

## Kit de remplacement du joint d'étanchéité de la vitre de la porte avant 158067

Lisez ces instructions avant de commencer la procédure

Outils : Pince à bec effilé ou tournevis à tête plate

1. Soulevez et retirez la plaque supérieure et la plaque avant
2. Utilisez l'outil de verrouillage pour tirer chaque crochet de verrouillage vers l'avant afin de les désengager du cadre de la vitre. Voir la figure 2.2, page 5.
3. Soulevez et enlevez le cadre en verre de la boîte à feu.
4. Le panneau de verre est maintenu en place par quatre languettes au niveau des coins du cadre. Utilisez un tournevis ou une petite pince pour les soulever juste assez pour libérer le panneau de verre. Voir la figure 16.1, page 32.
5. Retirez l'ancien matériau du joint.
6. Enroulez uniformément le nouveau matériau du joint autour du bord du verre, en retirant la bande protectrice pour exposer l'adhésif au fur et à mesure, laissant un chevauchement de 1/2 po sur le dessus. Appuyez le côté adhésif vers le bas sur la surface de la vitre. Ne pas étirer le joint.
7. Placez le verre avec joint dans le cadre et pliez soigneusement chacune des languettes de retenue des coins juste assez pour fixer le verre dans le cadre. Le kit de rechange en verre comprend 4 pinces de compression Tinnerman à utiliser en cas de rupture d'une languette. Les agrafes s'engagent sur le bord des côtés du cadre.

## Trousse de rechange de vitres latérales et de joints 158080

Lisez ces instructions avant de commencer la procédure.

### Outils :

- Deux clés de 10 mm
- Douille de 6,35 mm (1/4 po)
- Clé hexagonale de 4 mm

### Remplacer le panneau de verre latéral

1. Soulevez la plaque supérieure.
2. **Retirez la plaque frontale.** Utilisez l'outil de verrouillage pour tirer chaque crochet de verrouillage vers l'avant afin de désengager le cadre de la vitre de la boîte à feu. Soulevez le cadre en verre du poêle et retirez-le du poêle. Voir les figures 2.1 et 2.2. page 5
3. Retirez les quatre vis à tôle du carénage arrière. Mettez de côté le carénage arrière.
4. Retirez l'écrou et le boulon de 10 mm du côté supérieur arrière de l'assemblage latéral.
5. **DESSERREZ** le boulon de 10 mm à l'intérieur de l'avant de l'écran latéral.
6. **DESSERREZ** le boulon de 10 mm à l'arrière de l'écran latéral.
7. Retirez l'ensemble latéral en basculant et en soulevant l'unité.

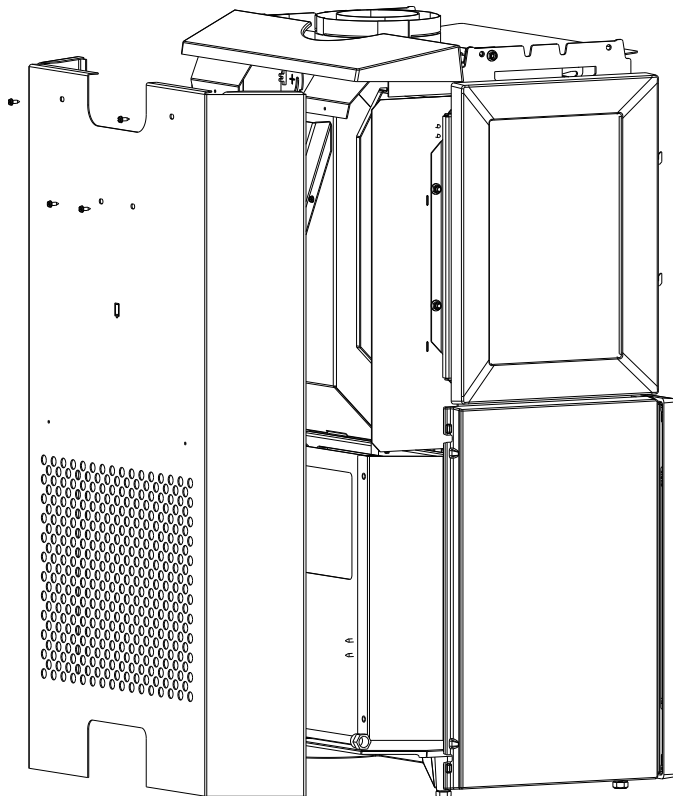


Figure 16.2. Retirer le carénage arrière

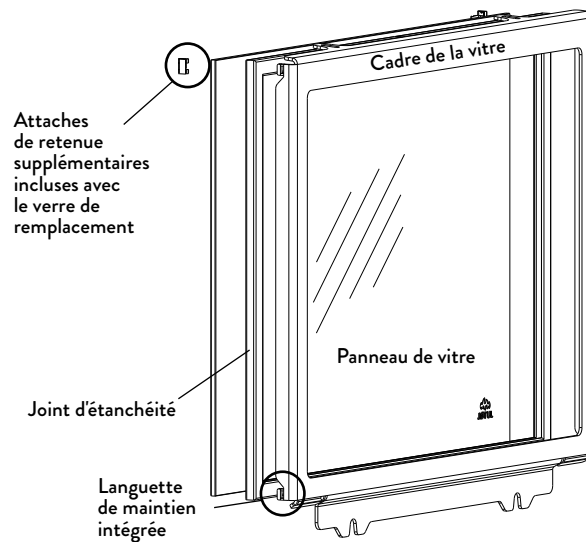


Figure 16.1.  
Remplacement de la vitre avant.

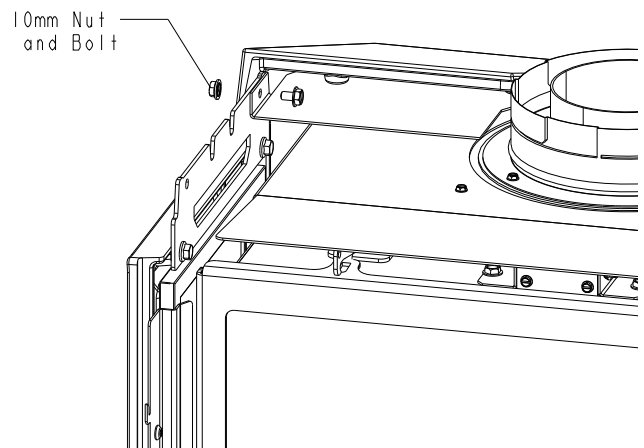


Figure 16.2. Retirez l'écrou et le boulon du haut arrière de l'assemblage latéral

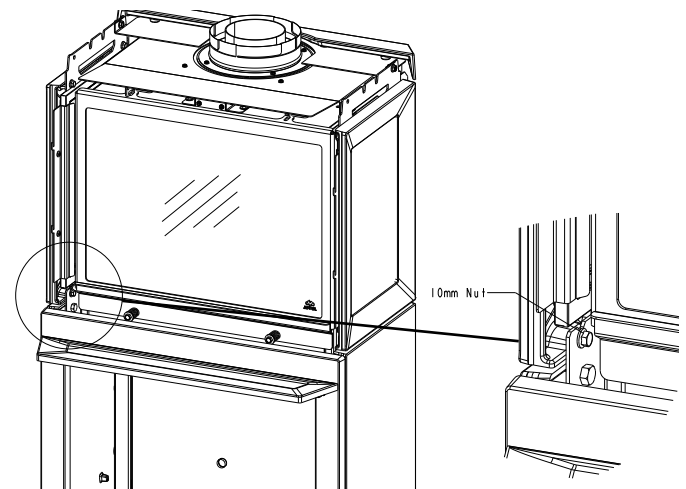


Figure 16.2. Desserrez le boulon situé à l'intérieur de l'avant de l'assemblage latéral

8. Retirez les quatre écrous de 10 mm maintenant les cadres de verre latéraux.
9. **Installez la vitre latérale de remplacement et le joint d'étanchéité :**
  - Enroulez uniformément le nouveau matériau du joint autour du bord du verre, en retirant la bande de protection pour exposer l'adhésif, laissant un chevauchement de 1/2 po au niveau de la couture d'extrémité. Appuyez le côté adhésif vers le bas sur la surface de la vitre. Ne pas étirer le joint.
  - Placez le panneau dans le cadre, en vous assurant que le joint d'étanchéité est sur le dessus.
10. Remplacez le cadre de la vitre latérale. Placez l'avant du cadre dans le canal de la boîte à feu, puis faites pivoter le cadre sur les quatre goujons de retenue. À l'aide des quatre écrous de 10 mm enlevés précédemment.
11. Remplacez l'assemblage latéral et serrez les deux boulons desserrés à l'intérieur à l'avant et à l'arrière de l'assemblage latéral.
12. Remplacez le boulon de 10 mm et la vis retirée du côté supérieur arrière de l'ensemble latéral.
13. Remplacez les plaques avant et supérieure.

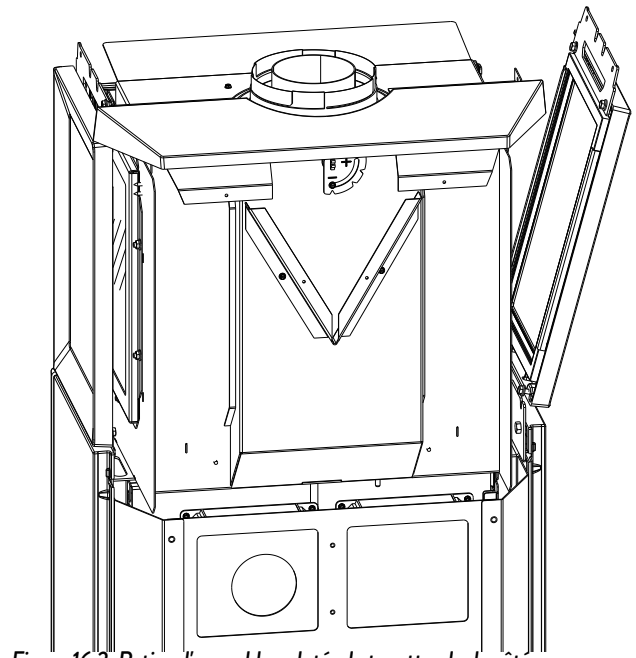


Figure 16.2. Retirez l'assemblage latéral et mettez-le de côté.

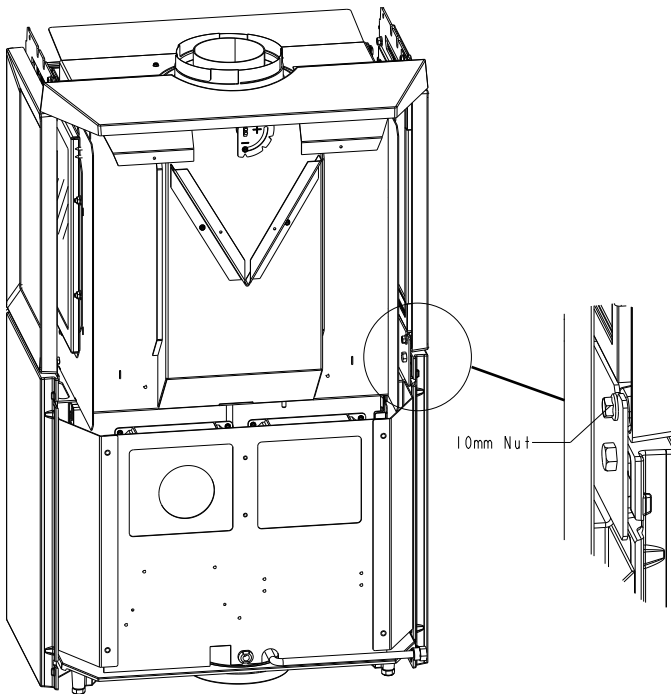


Figure 16.2. Desserrez le boulon situé à l'intérieur de l'arrière de l'assemblage latéral

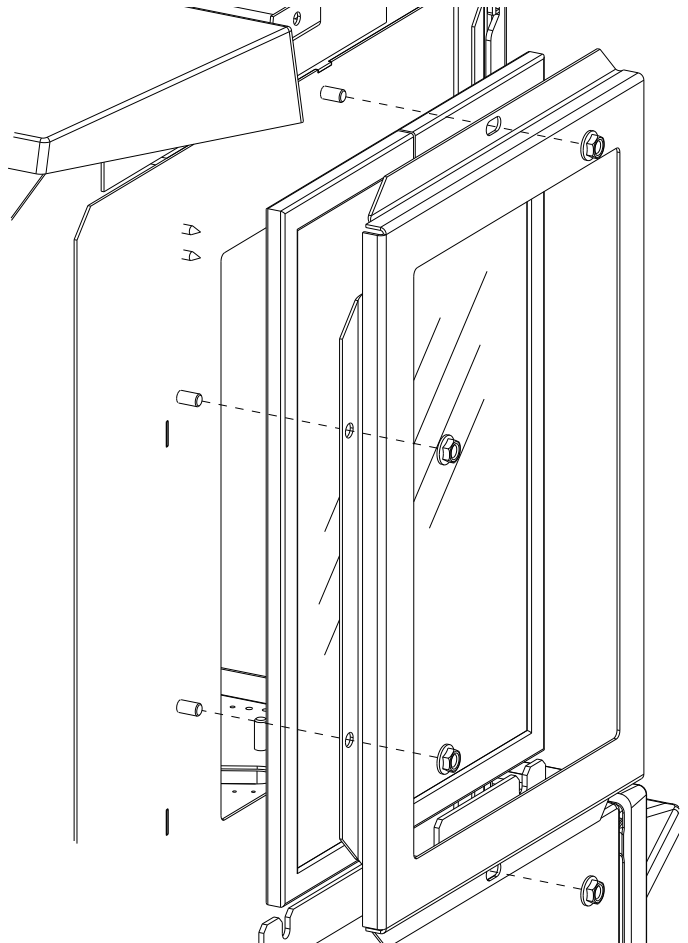


Figure 16.2. Retirez les écrous qui maintiennent le cadre de la vitre.

## Entretien et remplacement des écrans de sécurité

### Nettoyage

Les écrans de sécurité Invisimesh® intégrés, situés à l'avant de la porte et des panneaux de verre latéraux, doivent être nettoyés périodiquement pour éliminer la poussière, la peluche et les autres débris de la chambre à air. Au fil du temps, et avec une exposition continue à la chaleur, ces matériaux peuvent contribuer à des variations dans la teinte de l'écran.

Retirez la plaque avant et nettoyez les deux côtés de l'écran à l'aide d'une brosse à poils fins et doux ou d'un aspirateur.

**N'APPLIQUEZ QU'UNE PRESSION TRÈS DOUCE POUR ÉVITER D'ENDOMMAGER L'ÉCRAN.**

### 226647 Remplacement de la grille de sécurité avant

Outils : Clé hexagonale n°4

L'écran de sécurité avant est facilement accessible depuis l'arrière de la plaque avant.

Utilisez une clé hexagonale n°4 pour retirer les vis à tête à huit boutons et les supports de retenue comme indiqué à la figure 16.4.

L'écran et le cadre de rechange s'installent en une seule unité à l'aide des huit supports et vis d'origine. Le matériau du tamis doit affleurer la nervure intérieure.

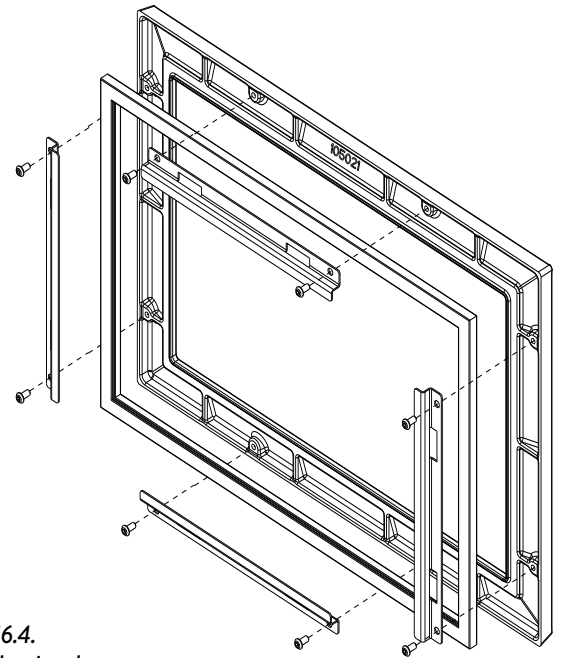


Figure 16.4.  
Retirez les vis et les supports de retenue de l'écran avant.

### Remplacement de l'écran de sécurité latéral 226648

Outils :

- Deux clés de 10 mm
- Douille de 6,35 mm (1/4 po)
- Clé hexagonale n°4

1. Suivez les étapes 1 à 7 des instructions pour le kit de remplacement de la vitre latérale sur la page 31 pour retirer l'assemblage latéral.
2. Utilisez la clé hexagonale de 4 mm pour retirer les vis à tête à quatre boutons et les deux supports d'écran.
3. Retirez l'ancien écran et placez le nouvel écran sur l'assemblage latéral avec le matériau de l'écran reposant contre la nervure coulée de la plaque latérale.
4. Remplacez les supports de l'écran et les vis.
5. Suivez les étapes 11 à 13 dans les instructions pour le kit de remplacement de la vitre latérale sur la page 31 pour remonter le poêle.

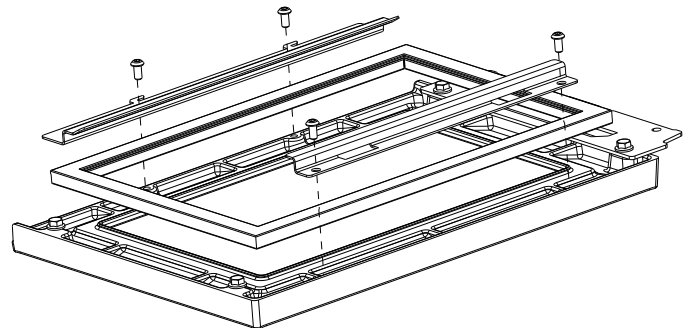


Figure 16.4.  
Retirez les vis et les supports de retenue de l'écran avant.

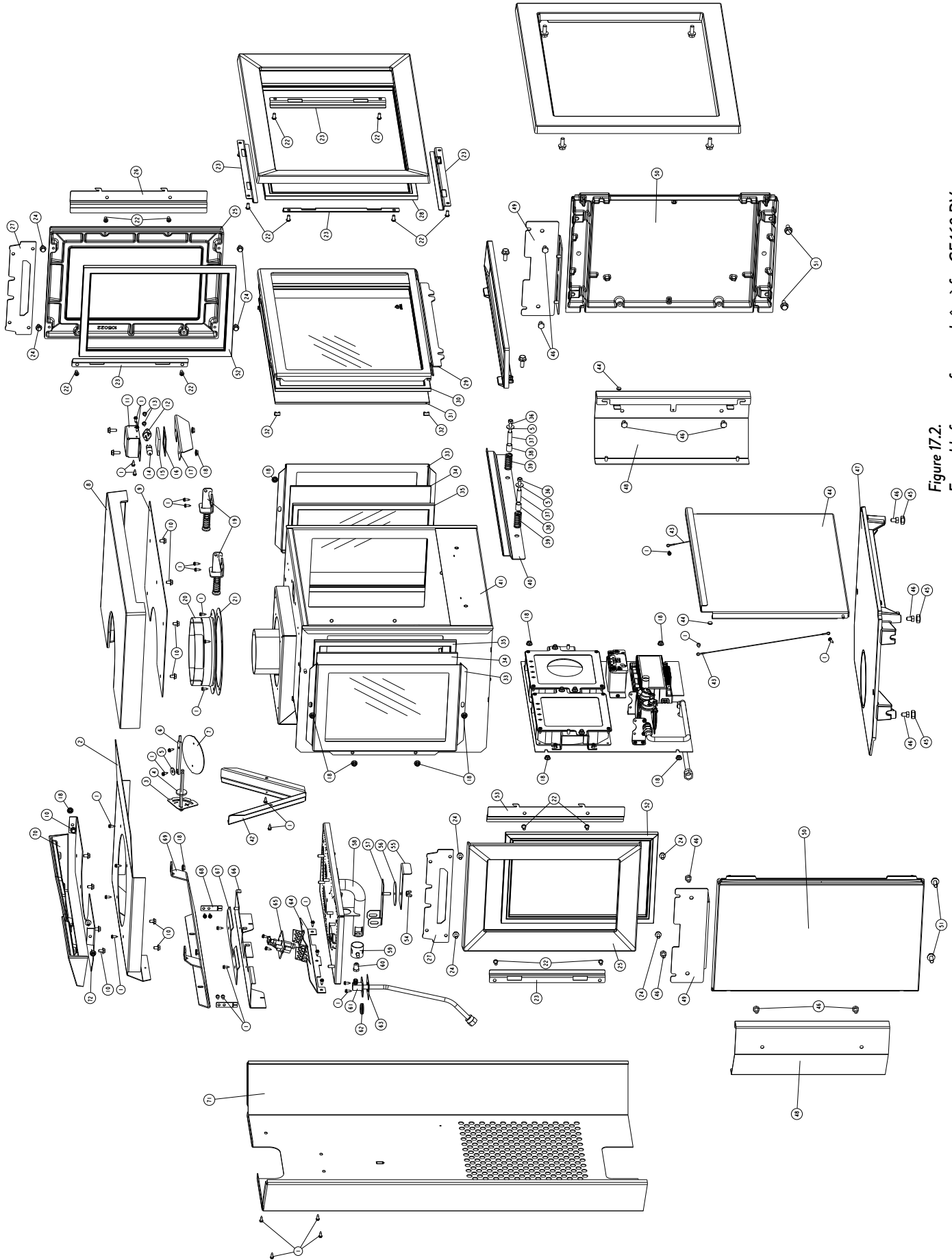


Figure 17.2.  
Ensemble foyer en fonte et boîte à feu GF 160 DV

N°N° de pièce	Description
1 117917	Vis, HWH SMA #8 x 1/2 SL, oxyde noir - pic
2 226725	Enveloppe d'air de convection, GF520
3 227013	Assemblage soudé, limiteur externe, GF520
4 223241	Joint, limiteur d'échappement / Rondelle
5 120004	Rondelle, aile, 6,4 mm ID x 18 mm OD x 1,6 mm, zinc, DIN 9021 - PIC
6 225469	Tige de restriction intérieure, GF 305/500
7 225466	Plaque du limiteur, GF 305/500
8 10502392	Plaque supérieure, avant, MB, GF 520
9 226858	Écran thermique, plaque supérieure, GF520
10 9962	Boulon à tête hexagonale M6x10 DIN 6928 8.8 Ser Bride Zinc - PIC
11 22476392	Boîte à lumière, montage sur porte à retardement, MB
12 157601	Faisceau de câbles de la lumière d'accentuation, lumière unique, poêles Proflame 2
13 117967	Vis à tête cylindrique n°7 x 3/8 PH SMA Zinc - pic
14 222943	Ampoule, 130 V, 35 W
15 222974	Verre, céramique, luminaire
16 222977	Joint, couvercle d'éclairage
17 22476792	Abat-jour, poêles IPI, MB
18 117968	Écrou, bride dentelée M6 simple - PIC
19 225942	Loquet, cadre en verre, GF305 DV
20 129322	Tuyau adaptateur, 6,625 dia
21 129118	Joint d'étanchéité, démarreur, 6,75 po ID x 8,25 po OD - PIC
22 118034	Vis, M6 x 12, tête ronde, six pans creux, oxyde noir
23 226658	Support d'écran, GF520
24 117130	Boulon à tête hexagonale à bride M6x12 noir - PIC
25 10502292	Plaque latérale, MB, GF 520
26 226659	Support de plaque avant, côté droit, GF520
27 226667	Support, Plaque supérieure, GF520
28 226647	Écran, assemblage, avant, GF 520
29 22665492	Cadre en verre, GF520, MB
30 129124	Joint d'étanchéité, têtard, 0,25 X 1,25 nominal, graphite, auto-adhésif (70 po)
31 226723	Vitre, céramique, avant, GF 520
32 220042	Clip, type U (Tinnerman) - pic
33 226666	Cadre en verre, latéral, GF520
34 226724	Verre, céramique, latéral, GF 520
35 129124	Joint d'étanchéité, têtard, 0,25 X 1,25 nominal, graphite, auto-adhésif (46 po)

N°N° de pièce	Description
36 9911	Boulon à tête hexagonale, M6x45, DIN 933, classe 8.8, noir - PIC
37 118039	Manchon, 0,375 po OD X 0,312 po ID X 1,188 po, SS - PIC
38 118408	Entretoise, 0,400 po ID x 0,500 po OD 0,625 po GNL
39 226467	Ressorts, longueur 1,5 po 316 SS
40 226655	Cadre de retenue de la vitre, GF520
41 226608	Assemblage soudé de la boîte à feu, GF520
42 226918	Ventilateur Chevron, GF520
43 129159	Lanière, Plaques signalétiques
44 22666592	Commandes de portes d'accès, GF520, MB
45 222664	Capuchon de protection, M8 Hex, Noir
46 99115	Boulon, tête hexagonale M8 x 12 noir - PIC
47 10502892	Plaque de base, MB, GF 520
48 22666492	Commandes murales d'accès, GF520
49 226660	Pièce de retenue, côté à la base, GF520
50 10502692	Base, Plaque latérale, MB, GF 520
51 117875	Boulon, M8 x 20, hexagonal à bride dentelée Hd classe 8.8 oxyde noir
52 226648	Écran, assemblage, latéral, GF 520
53 226657	Support de plaque avant, côté gauche, GF520
54 117975	Écrou à ailettes M6 Zinc - PIC
55 226955	Poignée, obturateur d'air
56 220734	Joint d'étanchéité, 2,25 po OD x 188 po ID x 0,125 po T - PIC
57 226677	Poignée, obturateur d'air, GF520
58 158219	Assemblage de brûleur de remplacement, GF520
59 221390	Assemblage d'obturateur d'air primaire Asby
60 220018	Orifice, n° 37
45025	Orifice, n° 52, GPL
61 223231	Support d'orifice, Assemblage goutte à goutte, Tube 12,5 po
62 225525	CEillet, Silicone, Fiche de la veilleuse, GF500/160/305
63 222280	Joint, Support d'orifice Drop In
64 226919	Déviateur d'air d'admission, GF520
65 226745	Assemblage de veilleuse, NG, Brkt plat, Corps SS, Tube 18 po, IPI avec injecteur BP
66 226670	Étagère arrière, GF520
67 226861	Défecteur d'air d'admission, étagère arrière, GF520
68 226948	Pièce de retenue de panneau, GF520
69 226656	Défecteur, boîte à feu, GF520
70 10502492	Plaque supérieure, arrière, MB, GF 520
71 226668	Carénage arrière, GF520
72 226857	Plaque supérieure du protecteur thermique arrière



## Ventilation des pièces illustrées du GF 520 DV

N'utilisez que les pièces disponibles auprès des concessionnaires agréés Jotul.

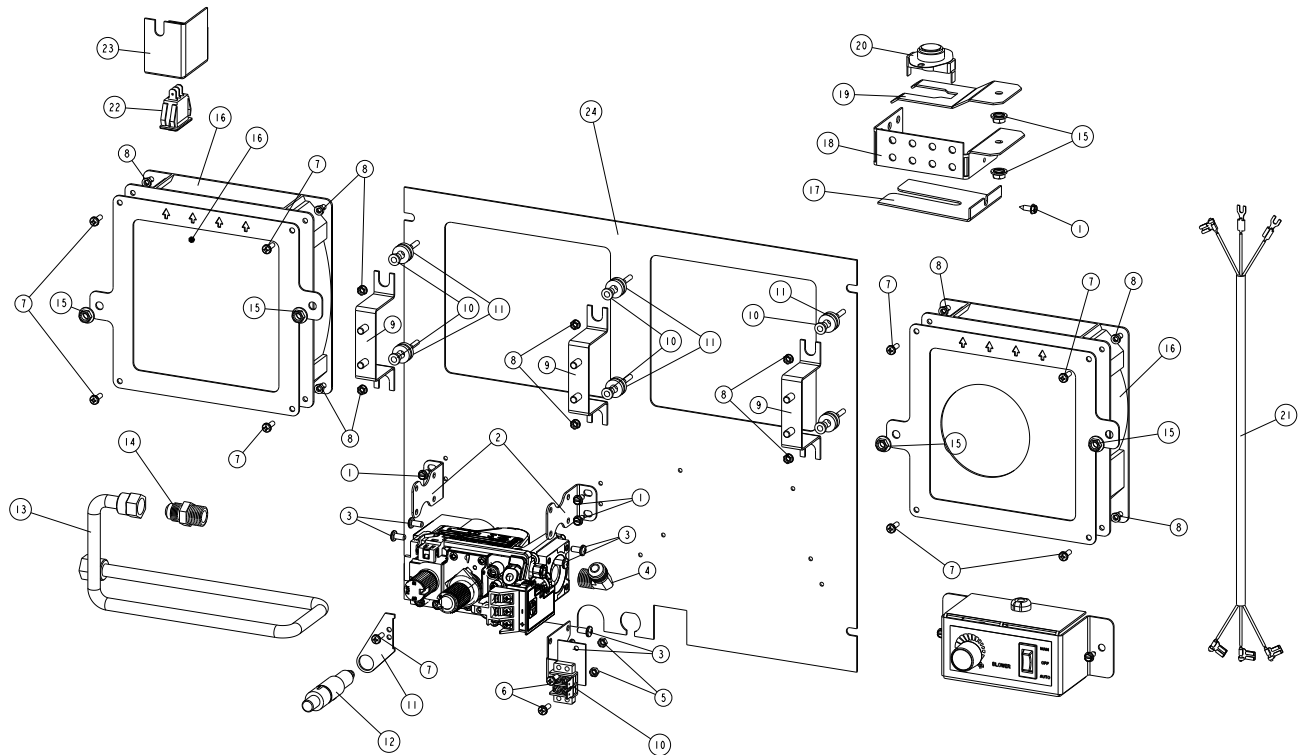


Figure 17.3.  
Assemblage de la vanne GF 520 DV et composants IFC.

N °N ° de pièce	Description
1 117917	Vis, HWH SMA n°8 x 1/2 SL Noir Oxyde
2 226662	Support de soupape, GF520
3 117911	Vis, tête cylindrique, Phillips, 10-32 x 3/8 po, zinc
4 222292	Coude, 90 deg, Adaptateur laiton 3/8 NTP X 3/8 po
5 117922	Écrou, hexagonal M4, DIN 934, lisse - PIC
6 117921	Vis à tête cylindrique, Phillips, M4 X 14, Oxyde noir
7 117920	Vis à tête cylindrique, Phillips, M4 X 8, Zinc
8 118055	Écrou de sécurité, M4, rondelle frein à denture extérieure, acier, zinc
9 226939	Support de montage du ventilateur, GF520
10 129154	Bornier, série à 2 pôles 77 - PIC
11 3902576	Support d'allumeur
12 3902573	Bouton d'allumage piézoélectrique
13 226310	Tuyau flexible, 3/8 po diamètre extérieur x 36 po, Connecteur femelle évasé 3/8 po
14 223215	Adaptateur, droit, laiton, 3/8 NTP x 3/8 po de diamètre évasé

N °N ° de pièce	Description
15 117968	Écrou, Bride dentelée M6 simple
16 158XXX	Ventilateur de remplacement, paquet plat, GF520
17 225063	Protège-doigts Snapstat, GI450 DVII/45i/545/645
18 225069	Bouclier Snapstat, GI450 DVII/45i/545/645
19 222951	Support, Snapstat, monté sur la boîte à feu, GI 450/545/645
20 220617	Snapstat, 120-110 °F, normalement ouvert - JAUNE
21 158xxx	Harnais de remplacement, interrupteur de brûleur, GF520 DV
22 129153	Interrupteur, bascule, SPDT, noir, Ctr Off, marqué "ON-OFF-STAT" - PIC
23 226950	Boîte d'interrupteurs, allumage marche/arrêt, GF520 DV / DVMV
24 226661	Carte de contrôle, GF520

*Cette page a été volontairement laissée libre.*

*Cette page a été volontairement laissée libre.*

*Cette page a été volontairement laissée libre.*

## 18. Garantie du produit Jøtul

Cette politique de garantie s'applique aux produits de gaz identifiés par le nom commercial Jøtul tel qu'indiqué ci-dessous.

### A. GARANTIE LIMITÉE DE CINQ ANS - fonte, portes en acier, éléments d'encadrement, boîte à feu :

Jøtul North America Inc. (JØTUL) garantit à l'acheteur d'origine que les pièces du foyer encastrable ou du poêle à gaz Jøtul spécifiées ci-dessus seront exemptes de défaut de matériau et de fabrication pour une période de cinq (5) ans à partir de la date d'achat. Cette garantie est soumise aux conditions, exclusions et limitations établies dans le texte suivant.

### B. GARANTIE LIMITÉE DE DEUX ANS - Brûleur, brûleur en céramique, traitements du brûleur, panneaux de la boîte à feu :

(JØTUL) garantit à l'acheteur d'origine que les pièces du foyer encastrable ou du poêle à gaz Jøtul spécifiées ci-dessus seront exemptes de défaut de matériau et de fabrication pour une période de deux (2) ans à partir de la date d'achat. Les brûleurs en céramique sont garantis contre les défauts de fonctionnement pendant une période de deux (2) ans à compter de la date d'achat. Cette garantie est soumise aux conditions, exclusions et limitations établies dans le texte suivant.

### C. GARANTIE LIMITÉE DE DEUX ANS - Finition en émail :

JØTUL garantit à l'acheteur d'origine la finition en émail sur les composants en fonte du foyer encastrable ou du poêle Jøtul spécifiés ci-dessus contre l'écaillage ou la décoloration pour une période de deux (2) ans à partir de la date d'achat. Cette garantie est soumise aux conditions, exclusions et limitations établies dans le texte ci-dessous.

### D. GARANTIE LIMITÉE D'UN AN - Composants électriques et à gaz (commandes, plomberie, soupape, ventilateur):

(JØTUL) garantit à l'acheteur d'origine que les pièces du foyer ou du poêle à gaz Jøtul spécifiées ci-dessus seront exemptes de défaut de matériau et de fabrication pour une période de un (1) an à partir de la date d'achat. Cette garantie est soumise aux conditions, exclusions et limitations établies dans le texte suivant.

Jøtul réparera ou remplacera (y compris les pièces et la main d'œuvre), à sa discrétion, tout composant parmi les composants susmentionnés dont Jøtul a établi qu'ils étaient couverts par cette garantie. Vous devez, à vos propres frais, vous organiser pour livrer ou expédier le composant à un revendeur agréé Jøtul et vous organiser pour récupérer ou vous faire livrer le composant après la réalisation des réparations. Si, après inspection, Jøtul détermine que le composant est couvert par la garantie, la réparation ou remplacement sera effectué(e) tel qu'établi ci-dessus. Cette garantie n'est pas transférable, ne s'étend qu'à, et existe uniquement au bénéfice de l'acheteur d'origine du foyer ou du poêle à gaz Jøtul. Ce paragraphe énonce la seule réparation disponible dans le cadre de cette garantie en cas de défaut du foyer ou du poêle à gaz Jøtul. La période de garantie pour tout composant remplacé équivaudra à la partie non expirée restante de la période de garantie initiale du composant d'origine. Veuillez conserver votre facture datée comme justificatif d'achat.

### EXCLUSIONS ET LIMITATIONS

AVIS : La présente garantie est nulle si l'installation ou l'entretien est réalisé par quelqu'un d'autre qu'un installateur agréé, une agence d'entretien ou un fournisseur de gaz ou si l'installation n'est pas conforme aux instructions d'installation et de fonctionnement contenues dans ce manuel du propriétaire et/ou les réglementations locales et/ou nationales relatives au feu et aux bâtiments. Une liste des installateurs, des agences d'entretien et des fournisseurs de gaz agréés locaux peut être obtenue auprès du National Fireplace Institute à l'adresse suivante : <http://www.nfpcertified.org/>. La présente garantie ne couvre pas les éléments suivants :

- 1) Réparation ou remplacement de pièces sujettes à l'usure normale pendant la période de garantie ou des pièces qui peuvent nécessiter un remplacement dans le cadre de l'entretien normal. Ces pièces comprennent des ampoules de lampe, de la peinture, des joints et du verre (sauf dans la mesure où ces pièces subissent des dommages dus à des contraintes thermiques).
- 2) Dommages dus à des installations incorrectes qui ne sont pas conformes aux instructions d'installation contenues dans le présent manuel du propriétaire ou aux réglementations locales et/ou nationales relatives au feu et aux bâtiments.

3) Dommages dus à l'entretien réalisé par un installateur, une agence d'entretien ou un fournisseur de gaz, sauf accord contraire établi par écrit de JØTUL.

4) Les coûts de main-d'œuvre ou autres coûts associés à la réparation des commandes de gaz, de la plomberie, des brûleurs, de l'ensemble de bûches, des ampoules ou de la boîte à feu en tôle au-delà de la période de garantie.

5) Dommages causés par une modification, utilisation ou réparation non-autorisée.

6) Dommages aux surfaces émaillées causés par le mauvais fonctionnement ou une utilisation incorrecte, y compris toute utilisation qui n'est pas conforme aux instructions de fonctionnement contenues dans le présent manuel de l'utilisateur. De tels dommages peuvent généralement être identifiés par la formation de bulles, la fissuration ou la décoloration de la finition en émail.

7) Coûts induits par le temps de transport et/ou la perte de service.

8) Les dommages subis pendant que le poêle à gaz ou le foyer Jøtul est en transit.

EN AUCUN CAS JØTUL, SA SOCIÉTÉ MÈRE, SES ACTIONNAIRES, SES AFFILIÉS, CADRES, SALARIÉS AGENTS OU REPRÉSENTANTS NE SAURAIENT ÊTRE TENUS RESPONSABLES À VOTRE ÉGARD POUR TOUT DOMMAGE SPÉCIAL, INDIRECT, CONSÉCUTIF, PUNITIF OU TOUT AUTRE DOMMAGE SIMILAIRE, Y COMPRIS, MAIS SANS S'Y LIMITER, LES PERTES DE BÉNÉFICES, LES PERTES DE VENTE, LES PRÉJUDICES AUX PERSONNES OU PROPRIÉTÉS OU LES DOMMAGES À UNE STRUCTURE OU SES CONTENUS EN VERTU DE TOUT PRINCIPE DE DROIT. TOUTES LES GARANTIES IMPLICITES, Y COMPRIS LES GARANTIES IMPLICITES DE COMMERCIALISATION ET D'ADAPTATION À UN USAGE PARTICULIER SONT LIMITÉES À LA DURÉE DE CETTE GARANTIE ÉCRITE. SAUF DISPOSITION EXPRESSE DANS LE PRÉSENT DOCUMENT, JØTUL N'OFFRE PAS DE GARANTIE ÉCRITE, ORALE OU AUTRE CONCERNANT LES FOYERS OU LES POÊLES À GAZ.

Certains états ne permettent pas l'exclusion ou la limitation des dommages indirects ou consécutifs, ou les limitations de la durée des garanties implicites. Par conséquent, les exclusions susmentionnées peuvent ne pas s'appliquer à vous. Cette garantie vous donne des droits reconnus par la loi, et il est possible que vous ayez d'autres droits, qui diffèrent selon les États.

JØTUL se réserve le droit d'interrompre, de modifier ou de changer les matériaux utilisés pour produire le poêle ou le foyer au gaz Jøtul. JØTUL a le droit de remplacer tout composant défectueux par des composants de substitution définis par JØTUL comme étant substantiellement équivalents en termes de qualité et de prix.

La valeur en dollar de la responsabilité de JØTUL pour manquement à cette garantie est limitée exclusivement au coût de fourniture du composant de remplacement. JØTUL ne saurait en aucun cas être tenu pour responsable du coût de la main d'œuvre dépensé par des tiers en raison d'un composant défectueux. Tous les coûts et dépenses au-delà de ceux expressément assumés par JØTUL dans le cadre des dispositions de cette garantie sont de l'unique responsabilité du(des) propriétaire(s) du foyer ou du poêle à gaz Jøtul. Aucun revendeur, distributeur ou autre personne n'est autorisée à modifier, augmenter ou étendre cette garantie limitée pour le compte de JØTUL. AUCUNE MODIFICATION OU CHANGEMENT APPORTÉ(E) À CETTE GARANTIE NE SERA EFFECTIF(-IVE) SAUF SI ELLE/LA ÉTÉ EFFECTUÉ(E) PAR LE BIAIS D'UN DOCUMENT ÉCRIT SIGNÉ À LA MAIN PAR UN CADRE AUTORISÉ DE JØTUL.

Un installateur autorisé peut avoir reçu certaines informations concernant spécifiquement le foyer ou le poêle à gaz Jøtul; toutefois, aucun installateur autorisé ni aucune autre personne qui peut réaliser l'entretien de cet appareil n'est un agent de JØTUL. Cela ne veut pas dire que JØTUL a testé, certifié ou autrement déclaré une personne qualifiée pour procéder à l'installation ou à l'entretien de l'appareil. JØTUL ne saura être tenu pour responsable d'une erreur ou omission par une personne effectuant l'installation ou l'entretien d'un foyer ou d'un poêle à gaz Jøtul.

Si vous pensez que votre poêle à gaz ou votre foyer Jøtul est défectueux, vous devez contacter votre revendeur agréé Jøtul le plus proche, qui traitera une demande de garantie. POUR POUVOIR ÊTRE COUVERT PAR LA GARANTIE, JØTUL DOIT RECEVOIR LA NOTIFICATION D'UN POSSIBLE DÉFAUT DANS LES SOIXANTE (60) JOURS SUIVANT LA DATE À LAQUELLE LE DÉFAUT A ÉTÉ DÉCOUVERT POUR LA PREMIÈRE FOIS, OU PEUT RAISONNABLEMENT AVOIR ÉTÉ DÉCOUVERT.

Cette garantie est offerte par Jøtul North America, Inc.,  
55 Hutcherson Drive, Gorham, Maine 04038 USA

# INSTRUCTIONS D'ALLUMAGE

## POUR VOTRE SÉCURITÉ, LISEZ AVANT D'ALLUMER.

**AVERTISSEMENT :**  
**SI VOUS NE SUIVEZ PAS CES INSTRUCTIONS À LA LETTRE, UN INCENDIE OU UNE EXPLOSION PEUT EN RÉSULTER CAUSANT DES DOMMAGES MATÉRIELS, DES BLESSURES GRAVES OU MORTELLES.**

- A. Cet appareil dispose d'une veilleuse qui doit être allumée manuellement. Lorsque vous allumez la veilleuse, suivez ces instructions à la lettre.
- B. **AVANT D'ALLUMER**, vérifiez autour de l'appareil s'il y a une odeur de gaz. Assurez-vous de sentir à proximité du sol parce que certains gaz sont plus lourds que l'air et s'installeront sur le sol.

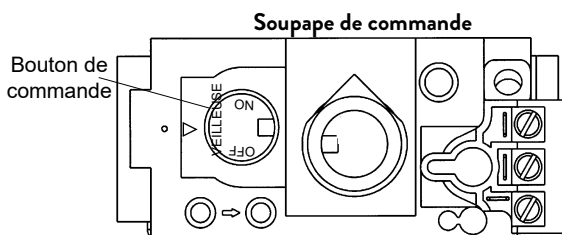
**SI VOUS SENTEZ UNE ODEUR DE GAZ :**

- Éteignez toute flamme nue.
- Ouvrez les fenêtres.
- N'essayez pas d'allumer un appareil.
- Ne touchez pas d'interrupteur électrique.
- N'utilisez pas un téléphone dans votre bâtiment.
- Appelez immédiatement votre fournisseur de gaz depuis le téléphone d'un voisin.

- Si vous n'arrivez pas à joindre votre fournisseur de gaz, appelez les pompiers.
- C. Utilisez uniquement votre main pour enfoncer ou tourner le bouton de commande du gaz. N'utilisez jamais d'outils. Si le bouton ne s'enfonce pas ou ne tourne pas à la main, n'essayez pas de le réparer. Appelez un technicien qualifié. Forcer ou essayer de réparer peut causer un feu ou une explosion.
- D. N'utilisez pas ce foyer si des pièces ont été en contact avec l'eau. Appelez immédiatement un technicien qualifié pour inspecter l'appareil et pour remplacer toutes les pièces du système de commande et toutes les commandes du gaz qui ont été en contact avec l'eau.

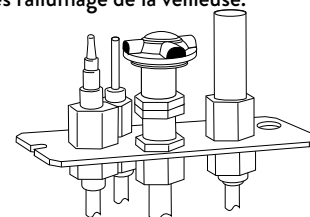
# INSTRUCTIONS D'ALLUMAGE

1. **ARRÊTEZ !** Lisez les consignes de sécurité ci-dessus.
2. Mettez l'interrupteur ON/OFF du BRÛLEUR en position « OFF » ou réglez le thermostat sur le réglage le plus bas (si vous l'utilisez).



3. Vérifiez que la vanne d'arrêt de la conduite d'alimentation en gaz est ouverte.
4. Enfoncez légèrement le bouton de commande de la soupape, faites-le tourner dans le sens des aiguilles d'une montre et mettez-le en position « OFF ».  
**REMARQUE :** Il n'est pas possible de faire tourner le bouton pour le faire passer de la position « VEILLEUSE » à « OFF » sans l'enfoncer légèrement. Ne forcez pas.
5. Attendez cinq (5) minutes pour évacuer le gaz. Si, à ce moment-là, vous sentez une odeur de gaz, **ARRÊTEZ !** Suivez l'étape « B » des consignes de sécurité ci-dessus sur cette page. Si vous ne sentez pas de gaz, allez à l'étape suivante.

6. Enfoncez légèrement le bouton de commande du gaz, faites-le tourner dans le sens inverse des aiguilles d'une montre et mettez-le en position « VEILLEUSE ».
7. Enfonce le bouton de commande autant que possible et maintenez-le enfoncé. Allumez immédiatement la veilleuse en déclenchant l'allumeur (appuyez plusieurs fois sur le bouton rouge) jusqu'à la veilleuse s'allume. Continuez à maintenir le bouton de commande enfoncé pendant une minute après l'allumage de la veilleuse. Lâchez le bouton, il doit revenir vers vous. La veilleuse doit rester allumée. Si elle s'éteint, répétez les étapes 5 à 7.



**Ensemble de veilleuse**

- Si le bouton ne revient pas à sa position initiale lorsque vous le relâchez, arrêtez et appelez immédiatement votre technicien d'entretien ou votre fournisseur de gaz.
  - Si la veilleuse ne reste pas allumée après plusieurs essais, mettez le bouton de commande en position « OFF » et appelez votre technicien d'entretien ou votre fournisseur de gaz.
8. Tournez le bouton de commande de la soupape dans le sens inverse des aiguilles d'une montre et mettez-le en position « ON ».
  9. Mettez l'interrupteur ON/OFF du BRÛLEUR en position « ON » ou réglez le thermostat (si vous l'utilisez) à la température souhaitée.

## POUR COUPER L'ALIMENTATION EN GAZ DE L'APPAREIL :

1. Placez l'interrupteur du BRÛLEUR sur la position « OFF ». La veilleuse restera allumée pour l'entretien normal.
2. Pour un arrêt complet, appuyez sur le bouton de commande de la soupape, tournez-le dans le sens des aiguilles d'une montre et mettez-le en position « OFF ». Ne forcez pas.

*Cette page a été volontairement laissée libre.*

Novembre 2022  
139894\_Rev. A

Cet appareil doit être installé conformément aux réglementations relatives aux bâtiments locales et nationales. Avant de commencer l'installation, il est important de lire attentivement et de comprendre ces instructions. Jøtul met en œuvre une politique de développement continu des produits. Par conséquent, les spécifications, la couleur et le type d'accessoire des produits peut différer de ceux qui sont illustrés ou décrits dans plusieurs publications.

Votre poêle possède un numéro de série unique estampé sur la plaque signalétique située dans le compartiment des commandes. Veuillez noter le numéro de série dans l'espace ci-dessous. Vous pouvez également joindre votre facture à ce manuel en vue d'une utilisation ultérieure.

NOM DU MODÈLE : Jøtul GF 520 DV

NUMÉRO DE SÉRIE : \_\_\_\_\_

DATE D'ACHAT : \_\_\_\_\_

REVENDEUR AGRÉÉ : \_\_\_\_\_

ADRESSE \_\_\_\_\_

TÉLÉPHONE : \_\_\_\_\_

INSTALLATEUR : \_\_\_\_\_

TYPE DE COMBUSTIBLE : \_\_\_\_\_

CONVERSION DE COMBUSTIBLE : NON \_\_\_\_ OUI \_\_\_\_

DATE D'INSTALLATION : \_\_\_\_\_

TECHNICIEN D'INSTALLATION : \_\_\_\_\_

**Jøtul North America**  
55 Hutcherson Dr.  
Gorham, Maine 04038-2634

**Jøtul ASA**  
BP 1411  
N-1602 Fredrikstad  
Norvège

